



若您对我们的产品有任何意见或建议，请致信 de.mkt@delixi-electric.com

■ **北京办事处**

地址: 北京市丰台区枫竹苑一区(未来假日花园)52号楼01号 邮编: 100076
电话: 010-87576990 传真: 010-87576991

■ 天津办公点
地址: 天津市南开区密云一支路新五金城熙汇广场36栋1211室
邮编: 300199
电话: 022-87901980
传真: 022-87801980

■ 石家庄办公点
地址: 河北省石家庄市桥东区平安大街19号中基礼域北门10栋3单元2705室
邮编: 050000
电话: 0311-85378322
传真: 0311-85378322

■ 太原办公点
地址: 山西省太原市万柏林区西矿街70号红星小区五单元1402
邮编: 030024
电话: 0351-6591900
传真: 0351-6591900

■ **沈阳办事处**

地址: 辽宁省沈阳市和平区南京北街206号沈阳城市广场第一座2-1206室 邮编: 110000
电话: 024-23342417 传真: 024-23342477

■ 长春办公点
地址: 长春市二道区吉林大路和顺街交汇虹场F座405
邮编: 130031

■ **武汉办事处**

地址: 湖北省武汉市江汉区新华路186号福星国际商贸大厦2516、2517室 邮编: 430000
电话: 027-85512405 传真: 027-85696016

■ 郑州办公点
地址: 河南省郑州市郑汴路与玉凤路交叉口向南500米升龙环球大厦C座1706室
邮编: 450000
电话: 0371-68091000
传真: 0371-68091000

■ 合肥办公点
地址: 安徽国际五金机电商贸城二期A区27栋5号(东二环与北京路交口)
邮编: 230000
电话: 0551-62762788
传真: 0551-62762789

■ **温州办事处**

地址: 浙江省乐清市柳市镇德力西高科技生态工业园(销售大厅三楼) 邮编: 325604
电话: 0577-61778888-7017 传真: 0577-62721500

■ 杭州办公点
地址: 杭州市滨江区长河街道二路400号1幢4层402室
邮编: 310000
电话: 0571-88921317
传真: 0571-88962105

■ 南昌办公点
地址: 江西省南昌市西湖区广场东路恒茂国际华城23幢2907
邮编: 330000
电话: 0791-86112385
传真: 0791-86112385

■ 福建办公点
地址: 福建省福州市台江区达江路8号君临天华D区15B号楼901
邮编: 350000

■ **南京办事处**

地址: 南京市白下区洪武路359号福鑫国际大厦1811、1812、1815室 邮编: 210002
电话: 025-84573166 传真: 025-84573308

■ 无锡办公点
地址: 无锡市崇安区广南路307号月星国际广场601-602室
邮编: 214016
电话: 0510-82350010
传真: 0510-82350010

■ 济南办公点
地址: 济南市天桥区明湖西路303号巴黎花园13号楼1002室
邮编: 250000
电话: 0531-85897007
传真: 0531-85897006

■ **成都办事处**

地址: 成都市金牛区人民北路二段118号金牛万达广场甲级C座16楼1603号 邮编: 610000
电话: 028-87711123 传真: 0577-61778197

■ 重庆办公点
地址: 重庆市九龙坡区石桥铺渝州路4号一诚国际精英18-9
邮编: 400039
电话: 023-68882868
传真: 023-68882868

■ 昆明办公点
地址: 昆明市官渡区26号民航路香樟俊园2幢5单元613室
邮编: 650000
电话: 0871-63535951
传真: 0871-63541918

■ 贵阳办公点
地址: 贵州省贵阳市观山湖区长岭北路中天会展城A4组团5栋8楼3号
邮编: 550009

■ **西安办事处**

地址: 西安市大庆路3号蔚蓝国际A座705室 邮编: 710003
电话: 029-88611982 传真: 029-88610883

■ 新疆办公点
地址: 乌鲁木齐市鲤鱼山北路天悦龙庭18号楼1单元1203室
邮编: 830000
电话: 0991-4819152
传真: 0991-4819152

■ **广州办事处**

地址: 广州市荔湾区南岸路63号城启大厦1905室 邮编: 510160
电话: 020-81272152 传真: 020-81272952

■ 南宁办公点
地址: 南宁市西乡塘区北大路中梦泽园小区岳阳阁5单元202室
邮编: 530003
电话: 0771-3824681
传真: 0771-3824681

■ 深圳办公点
地址: 深圳市龙华新区民丰路1号碧水龙庭7栋4单元14D
邮编: 518109

■ 长沙办公点
地址: 湖南省长沙市月湖市场C区28栋5单元401室
邮编: 410000

■ **辽宁物流**
地址: 沈阳市苏家屯区雪莲街188号(雪莲街与四环交叉口)华翔东北亚商贸城D1德力西
电话: 024-31489425
传真: 024-31489425

■ **陕西物流**
地址: 陕西省西安市六村堡丰产路西段陕西高新物流园南区B1号德力西仓库
电话: 029-89304470
传真: 029-89304471

■ **山东物流**
地址: 山东省济南市济青高速零点立交桥东北侧盖世物流园四库区德力西仓库
电话: 0531-88273300
传真: 0531-88272211

■ **石家庄物流**
地址: 石家庄市栾城区东尹村村西
电话: 0311-85974876
传真: 0311-85974877

■ **重庆物流**
地址: 重庆市九龙坡区上游村七社路口(距离107国道500米)
电话: 023-68048866
传真: 023-68048877

■ **广东物流**
地址: 佛山市南海区里水镇怡和二路银裕木业制品厂直入100米(德力西电气)
电话: 0757-85129821
传真: 0757-85129820

■ **温州物流**
地址: 浙江省乐清市柳市镇德力西高科技工业园
电话: 0577-62728037
传真: 0577-61778888-7062

■ **新疆物流**
地址: 乌鲁木齐市友谊路230号(新疆诚通国际物流园内)
电话: 0991-3725756
传真: 0991-3725796

■ **芜湖物流**
地址: 芜湖市芜湖县新芜经济开发区朝阳路德力西物流中心
电话: 0553-8717888-5211
传真: 0553-8717888-5278

■ **成都物流**
地址: 成都市金牛区天回镇金牛高科技产业园回隆路66号(一号库房德力西电气)
电话: 028-85257595

■ **河南物流**
地址: 郑州市经济开发区国际物流园嘉达路宇培物流园(礼通路)东北W4-A区4B 58-59号
电话: 0371-62030378
传真: 0371-62030278

■ **湖北物流**
地址: 武汉市东西湖区慈惠农场惠安大道811号2-9号钢结构库房
电话: 027-83088390
传真: 027-83088391

■ **太原物流**
地址: 山西省太原市小店区武洛街29号德力西电气
电话: 13898894926



DELIXI ELECTRIC 德力西电气



德力西电气 电力表箱专用产品





DELIXI[®]
ELECTRIC
德力西电气



中国低压电器行业大型合资企业

国内遍布**30000+**家门店，广泛应用于各大重点行业，海外覆盖**50+**个国家，实现红遍全球

中国低压电器行业大型合资企业
历年来增长速度迅猛

行业荣获五星品牌及五星服务认证，
并连续蝉联的低压电器企业

业界先进的工业管理体系和质量体系，
自动化程度赶超业界

三十年如一日专注低压电气研发、制造，
赶超全行业2年更新所有产品平台

德家特色CSR：携手合作伙伴，建立具
有统一价值观的社会责任生态圈

时刻守护您的用电安全

目录 / CONTENT

终端产品

04-39

| | |
|------------------------|-------|
| CDBKs 小型标准断路器 | 05-06 |
| CDBKH 热固型断路器 | 07-08 |
| CDBLEK 漏电断路器 | 09-10 |
| CDBLEK-125 大电流漏电断路器 | 11-12 |
| CDB9H-63K 小型断路器 | 13-14 |
| CDB9LEHK 漏电断路器 | 15-16 |
| CDB9s 预付费电表专用小型断路器 | 17-18 |
| CDB9s-125 预付费电表专用小型断路器 | 19-20 |
| CDB9NS-80 预付费电表专用小型断路器 | 21-22 |
| CDB9SRC 自动重合闸电能表外置断路器 | 23-25 |
| CDH3 分断可视隔离开关 | 26-27 |
| CDGK 隔离开关 | 28-29 |
| 产品脱扣曲线 | 30-30 |
| 产品尺寸 | 31-39 |

塑壳断路器产品

40-48

| | |
|--------------------|-------|
| CDMK 塑壳式断路器技术参数 | 41-42 |
| CDMK 塑壳式断路器选型 | 43-43 |
| CDMK 塑壳式断路器安装尺寸 | 44-44 |
| CDMKL 塑壳式漏电断路器技术参数 | 45-46 |
| CDMKL 塑壳式漏电断路器选型 | 47-47 |
| CDMKL 塑壳式漏电断路器安装尺寸 | 48-48 |

电能管理产品

49-70

| | |
|--------------------------|-------|
| DDZY607 单相费控智能电能表 | 50-51 |
| DDZY607-Z 单相费控智能电能表 | 52-53 |
| DDZY607C 单相费控智能电能表 | 54-55 |
| DDZY607C-Z 单相费控智能电能表 | 56-57 |
| DTZY607 三相费控智能电能表 | 58-60 |
| DTZY607-Z 三相费控智能电能表 | 61-63 |
| DTZY607C-Z 三相费控智能电能表 | 64-66 |
| LFZ1D (LMZ_D) -DLX 电流互感器 | 67-70 |

电力表箱用系列终端产品 产品简介

CDBKs 小型标准断路器



- 额定电压：230V/400V AC
- 额定电流：40,50,63A
- 极数：2P,4P
- 额定短路分断能力：6kA
- 脱扣类型：C 型
- 电气寿命：10000 次
- 机械寿命：15000 次
- 符合标准：GB10963.1、IEC/EN60898-1

CDBKH 热固型断路器



- 额定电压：230V/400V AC
- 额定电流：20,25,32,40,50,63A
- 极数：2P/4P
- 额定短路分断能力：10kA
- 脱扣类型：C 型
- 电气寿命：10000 次
- 机械寿命：20000 次
- 符合标准：GB10963.1

CDBLEK 漏电断路器



- 额定电压：230V/400V AC
- 额定电流：20,25,32,40,50,63A
- 额定剩余动作电流：30mA
- 极数：2P/4P
- 额定短路分断能力：6kA
- 脱扣类型：C 型
- 漏电类型：AC 型
- 电气寿命：10000 次
- 机械寿命：15000 次
- 符合标准：GB16917.1

CDBLEK-125 大电流漏电断路器



- 额定电压：230V/400V AC
- 额定电流：63~125A
- 额定剩余动作电流：30mA
- 极数：2P/4P
- 额定短路分断能力：10kA
- 脱扣类型：C 型
- 漏电类型：AC 型
- 机械寿命：8500 次
- 符合标准：GB14048.2

CDB9H-63K 小型断路器



- 额定电压：400V AC
- 额定电流：20, 25, 32, 40, 50, 63A
- 极数：2P,4P
- 额定短路分断能力：10kA
- 脱扣类型：C 型
- 电气寿命：10000 次
- 机械寿命：20000 次
- 符合标准：GB10963.1

CDB9LEHK 漏电断路器



- 额定电压：230V/400V AC
- 额定电流：25,32,40,50,63A
- 额定剩余动作电流：30mA
- 极数：2P,4P
- 额定短路分断能力：10kA
- 脱扣类型：C 型
- 漏电类型：AC 型
- 电气寿命：10000 次
- 机械寿命：20000 次
- 符合标准：GB16917.1

CDB9s 预付费电表专用小型断路器



- 额定电压：230V/400V AC
- 额定电流：25,32,40,50,63,80A
- 极数：1P+N/3P+N
- 额定短路分断能力：10kA(25~63A),6kA(80A)
- 脱扣类型：C 型
- 电气寿命：10000 次
- 机械寿命：20000 次
- 符合标准：GB10963.1, IEC60898-1

CDB9s-125 预付费电表专用小型断路器



- 额定电压：230V/400V AC
- 额定电流：63,80,100,125A
- 极数：1P+N/3P+N
- 额定短路分断能力：6kA
- 脱扣类型：C 型
- 电气寿命：6000 次
- 机械寿命：10000 次
- 符合标准：GB10963.1

电力表箱用系列终端产品 产品简介

CDB9NS-80 预付费电表专用小型断路器



- 额定电压：230V/400V AC
- 额定电流：25,32,40,50,63,80A
- 极数：1P+N/3P+N
- 额定短路分断能力：6kA
- 脱扣类型：C 型
- 电气寿命：6000 次
- 机械寿命：10000 次
- 符合标准：GB10963.1

CDB9SRC 自动重合闸电能表外置断路器



- 额定电压：230V/400V AC
- 额定电流：25,32,40,50,63,80,100,125A
- 极数：2P,4P
- 额定短路分断能力：
10kA($\leq 63A$),6kA($\geq 80A$)
- 脱扣类型：C 型
- 电气寿命：10000 次
- 机械寿命：10000 次
- 符合标准：GB10963.1、
《电能表外置断路器技术规范》

CDH3 分断可视隔离开关



- 额定电压：230V/400V AC
- 额定电流：32,63,100,125A
- 极数：1P/2P/3P/4P
- 额定短路接通能力：20Ie
- 使用类别：AC-22A
- 电气寿命：1500 次 ($\leq 100A$),1000 次 (125A)
- 机械寿命：8500 次 ($\leq 100A$), 7000 次 (125A)
- 符合标准：GB14048.3/IEC60947-3

CDGK 隔离开关



- 额定电压：230V/400V AC
- 额定电流：20,25,32,63,80,100,125A
- 极数：1P/2P/3P/4P
- 额定短路接通能力：20Ie
- 使用类别：AC-22A
- 电气寿命：3000 次
- 机械寿命：8500 次
- 符合标准：GB14048.3/IEC60947-3

CDMK 塑壳式断路器



- 额定电压：400V/415V AC
- 额定电流：10A~400A
- 极数：3P,4P
- 额定短路分断能力：
~35kA(125A 以下);~70kA (400A 以下)
- 使用类别：A 类
- 电气寿命：4000 次
- 机械寿命：20000 次 (有维护)
- 符合标准：GB14048.2、IEC60947-2

CDMKL 塑壳式漏电断路器



- 额定电压：400V/415V AC
- 额定电流：16A~630A
- 极数：3P,4P
- 额定短路分断能力：
~50kA(250A 以下);~70kA (630A 以下)
- 额定剩余动作电流：30mA,100mA, 500mA, 1000mA
- 电气寿命：~1500 次
- 机械寿命：~8500 次 (有维护)
- 符合标准：GB14048.2、IEC60947-2

DDZY607 单相费控智能电能表



- 电流规格：1.5 (6) ~30 (100) A
- 参比电压：220V
- 准确度等级：1、2 级

DDZY607-Z 单相费控智能电能表



- 电流规格：1.5 (6) ~30 (100) A
- 参比电压：220V
- 准确度等级：1、2 级

电力表箱用系列终端产品

产品简介

DDZY607C 单相费控智能电能表



- 电流规格: 1.5 (6) ~30 (100) A
- 参比电压: 220V
- 准确度等级: 1、2 级

DDZY607C-Z 单相费控智能电能表



- 电流规格: 1.5 (6) ~30 (100) A
- 参比电压: 220V
- 准确度等级: 1、2 级

DTZY607 三相费控智能电能表



- 电流规格: 1.5 (6) ~30 (100) A
- 参比电压: 220V/380V
- 准确度等级: 1 级

DTZY607-Z 三相费控智能电能表



- 电流规格: 1.5 (6) ~30 (100) A
- 参比电压: 220V/380V
- 准确度等级: 1 级

DTZY607C-Z 三相费控智能电能表



- 电流规格: 5 (20) ~30 (100) A
- 参比电压: 220V/380V
- 准确度等级: 1 级

LFZ1D (LMZ_D) -DLX 电流互感器



- 额定一次电流: 5~3000A
- 额定二次电流: 5A
- 额定电压: 0.4kV
- 准确级: 0.2S 级, 0.5S 级

电力表箱用系列终端产品

终端产品



CDBKs



CDBKH



CDB9H-63K



CDB9LEHK



CDB9s



CDB9s-125



CDB9NS-80



CDB9SRC



CDH3



CDGK

电力表箱用系列终端产品

功能与特性



CDBKs 小型标准断路器

CDBKs 小型断路器，主要适用于交流 50/60Hz 额定电压 230/400V，额定电流至 63A 线路的过载和短路保护之用，也可以在正常情况作为线路的不频繁操作转换之用。

CDBKs 小型标准断路器具有以下功能

- 过载保护
- 短路保护
- 隔离功能

主要参数

| | |
|---------|-----------------------------|
| 额定频率: | 50/60Hz |
| 额定电压: | 230/400V AC |
| 额定电流: | 40,50,63A |
| 极数: | 2P/4P |
| 分断能力: | 6kA |
| 耐冲击电压: | 4KV |
| 脱扣特性: | C |
| 机械寿命: | 15000 次 |
| 电气寿命: | 10000 次 |
| 接线能力: | 适用于 25mm ² 及以下导线 |
| 使用环境温度: | -35°C~ +70°C |
| 储存环境温度: | -40°C~ +85°C |
| 符合标准: | GB10963.1、IEC/EN60898-1 |
| 符合认证: | CCC |

主要应用

小型断路器主要用于电力配电系统中终端配电用保护断路器，如：单相计量箱单表位的电源输出控制保护断路器！
该产品应符合 GB10963.1、IEC60898 标准。

电力表箱用系列终端产品

选型规则及订货号



CDBKs 小型标准断路器

| 产品名称 | 分断能力 | 极数 | 脱扣类型 | 额定电流 |
|-------|--------|----------------|--------|-------------------------------|
| CDBKs | N | 2 | C | 40 |
| | N: 6kA | 2: 2P 4: 4P | C: C 型 | 40: 40A 50: 50A 63: 63A |



| CDBKs 小型断路器 | 类型 | 额定电流 | 脱扣类型 |
|-------------|----|------------|------|
| | | | C |
| | 40 | CDBKsN2C40 | |
| | 50 | CDBKsN2C50 | |
| | 63 | CDBKsN2C63 | |
| | 40 | CDBKsN4C40 | |
| | 50 | CDBKsN4C50 | |
| | 63 | CDBKsN4C63 | |

电力表箱用系列终端产品

功能与特性



CDBKH 热固性断路器具有以下功能

- 短路保护
- 控制
- 过载保护
- 隔离

主要参数

| | |
|---------|--|
| 额定电流 | 20,25,32,40,50,63A |
| 额定绝缘电压 | 250V (相对地)、500V(相对相) |
| 壳架等级 | 63A |
| 极数 | 2P/ 4P |
| 脱扣类型 | 热磁脱扣 |
| 脱扣曲线 | C |
| 额定工作电压 | 2P AC230V 4P AC 400V |
| 频率: | 50Hz |
| 冲击耐受电压: | 4kV |
| 介电测试: | 2KV |
| 使用类别: | A |
| 分段能力 | 10kA |
| 机械寿命: | 20000 次 |
| 电气寿命: | 10000 次 |
| 外壳材料: | 热固型, 阻燃等级 v-0 |
| 环境: | 工作温度: -30° C ~ 70° C 海拔: 不超过 2000M 抗湿热性: 2 类 (温度 55° C 时, 相对湿度 95%) 无显著振动和冲击的地方 |
| 接线: | 25mm² 及以下 |
| 安装 | 模块化结构, 可方便地安装在 DIN 标准导轨上 额定扭矩: 2.5Nm |
| 防护等级: | 直接安装: IP20 装于配电箱内: IP40 |
| 符合标准: | GB10963.1 |
| 符合认证: | CCC |

脱扣特性

- C 型曲线
- 保护常规负载和配电线缆
- 脱扣特性: 瞬时脱扣范围 (5 ~ 10) In

电力表箱用系列终端产品

选型规则及订货号



CDBKH 选型规则

| 产品名称 | 分断能力 | 壳架等级 | 极数 | 脱扣类型 | 额定电流 |
|-------|---------|------|----------------|--------|--------------------------------------|
| CDBKH | H | 63 | 2 | C | 20 |
| | H: 10kA | 63A | 2: 2P 4: 4P | C: C 型 | 20: 20A 25: 25A ... 63: 63A |

| CDBKH 小型断路器 | 分断能力 | 脱扣类型 | 额定电流 | 极数 | |
|-------------|------|------|------|-------------|-------------|
| | | | | 2P | 4P |
| | H | C | 20 | CDBKH632C20 | CDBKH634C20 |
| | | | 25 | CDBKH632C25 | CDBKH634C25 |
| | | | 32 | CDBKH632C32 | CDBKH634C32 |
| | | | 40 | CDBKH632C40 | CDBKH634C40 |
| | | | 50 | CDBKH632C50 | CDBKH634C50 |
| | | | 63 | CDBKH632C63 | CDBKH634C63 |

电力表箱用系列终端产品

功能与特性



CDBLEK 小型漏电保护断路器

CDBLEK 小型漏电断路器，它主要用于额定电压 AC230V/400V 额定工作电流低于 63A 的线路或设备中，起过载、短路、以及漏电保护和间接性人身安全保护的功能。它广泛应用于民用、商用、公共建终端配电用漏电保护断路器！还可以应用与工业设备的漏电保护开关用！

CDBLEK 小型漏电保护断路器具有以下功能

| | |
|------|------|
| 短路保护 | 漏电保护 |
| 过载保护 | 过压保护 |
| 隔离功能 | |

主要参数

| | |
|-----------|-----------------------------|
| 额定频率: | 50/60Hz |
| 额定电压: | 230/400V AC |
| 额定电流: | 25,32,40,50,63A |
| 极数: | 2P/4P |
| 分断能力: | 6kA |
| 额定剩余动作电流: | 30mA |
| 耐冲击电压: | 4KV |
| 脱扣特性: | C |
| 机械寿命: | 15000 次 |
| 电气寿命: | 10000 次 |
| 接线能力: | 适用于 25mm ² 及以下导线 |
| 使用环境温度: | -20°C~ 60°C |
| 储存环境温度: | -40°C~ 70°C |
| 符合标准: | GB16971.1、IEC61009-1 |
| 符合认证: | CCC |

主要应用

主要应用于家具配电箱内的主回路或分支回路中的厨房、卫生间、浴室、插座回路的电源控制开关之用！

电力表箱用系列终端产品

选型规则及订货号



CDBLEK 小型漏电保护断路器

| 产品名称 | 分断能力 | 极数 | 脱扣类型 | 额定电流 | 剩余电流 |
|--------|--------|----------------|--------|---|----------|
| CDBLEK | N | 2 | C | 6 | |
| | N: 6kA | 2: 2P 4: 4P | C: C 型 | 25: 25A 32: 32A 40: 40A 50: 50A 63: 63A | 缺省: 30mA |

| CDBLEK 小型漏电保护断路器 | 类型 | 额定电流 | 脱扣类型 |
|---------------------|-------------|------|-------------|
| | | | C |
| | 2P | 6 | CDBLEKN2C6 |
| | | 10 | CDBLEKN2C10 |
| | | 16 | CDBLEKN2C16 |
| | | 20 | CDBLEKN2C20 |
| | | 25 | CDBLEKN2C25 |
| | | 32 | CDBLEKN2C32 |
| | | 40 | CDBLEKN2C40 |
| | 4P | 6 | CDBLEKN4C6 |
| | | 10 | CDBLEKN4C10 |
| | | 16 | CDBLEKN4C16 |
| | | 20 | CDBLEKN4C20 |
| | | 25 | CDBLEKN4C25 |
| | | 32 | CDBLEKN4C32 |
| | | 40 | CDBLEKN4C40 |
| 50 | CDBLEKN4C50 | | |
| 63 | CDBLEKN4C63 | | |

电力表箱用系列终端产品

功能与特性



CDBLEK-125 大电流漏电保护断路器

大电流断路器是小型断路器系列中用于交流 50Hz，额定工作电压至 230V/400V，额定电流超过 63A 的线路或设备中作为过载保护，短路保护及线路的不频繁转换之用。

CDBLEK-125 大电流漏电保护断路器具有以下功能

| | |
|------|--------|
| 短路保护 | 漏电保护功能 |
| 过载保护 | 过压保护功能 |
| 隔离功能 | |

主要参数

| | |
|-------------|------------------------|
| 额定频率: | 50/60Hz |
| 额定电压: | 2P: 230AC 4P: 400AC |
| 额定电流: | 63~125A |
| 极数: | 2P,4P |
| 分断能力: | 10kA |
| 额定剩余工作电流: | 30mA |
| 额定短路能力 Icu: | 10kA |
| 耐冲击电压: | 4kV |
| 脱扣特性: | C |
| 机械寿命: | 8500 次 |
| 电气寿命: | 3000 次 |
| 使用环境温度: | -20°C~ 60°C |
| 储存环境温度: | -40°C~ 70°C |
| 基准环境温度: | 30°C |

接线: U 接线端子
适用于 50mm² 及以下导线

安装: 额定扭矩: 3.5Nm
模块化结构, 可方便的安装在 DIN 标准导轨上

符合标准: GB14048.2、IEC60947-2
符合认证: ©

主要应用

国家电网终端配电或计量表箱前端的控制开关; 民用或商业建筑三相入户箱的进线总开用; 工业设备的电源进线总开关。

电力表箱用系列终端产品

选型规则及订货号



CDBLEK-125 大电流漏电保护断路器

| 产品名称 | 极数 | 脱扣类型 | 额定电流 | 剩余电流 |
|------------|----------------|--------|--|----------|
| CDBLEK-125 | 2 | C | 63 | |
| | 2: 2P 4: 4P | C: C 型 | 63: 63A 80: 80A 100: 100A 125: 125A | 缺省: 30mA |



| CDBLEK-125 大电流漏电保护断路器 | 类型 | 额定电流 | 脱扣类型 |
|--------------------------|----|------|----------------|
| | | | C |
| 2P | | 63 | CDBLEK1252C63 |
| | | 80 | CDBLEK1252C80 |
| | | 100 | CDBLEK1252C100 |
| | | 125 | CDBLEK1252C125 |
| 4P | | 63 | CDBLEK1254C63 |
| | | 80 | CDBLEK1254C80 |
| | | 100 | CDBLEK1254C100 |
| | | 125 | CDBLEK1254C125 |

电力表箱用系列终端产品

功能与特性



CDB9H-63K 小型断路器

CDB9H-63K 小型断路器，主要适用于交流 50/60Hz 额定电压 230/400V，额定电流至 63A 线路的过载和短路保护之用，也可以在正常情况下作为线路的不频繁操作转换之用。它具有高达 10kA 的分断能力，能够更好的满足客户的特殊要求！

CDB9H-63K 小型断路器具有以下功能

- 短路保护
- 过载保护
- 控制
- 隔离

主要特性

| | |
|------------------|---|
| 额定电流 I_n | 20,25,32,40,50,63A |
| 额定绝缘电压 | 250V (相对地)、500V (相对相) |
| 壳架等级 | 63A |
| 极数 Pole | 2P/4P |
| 脱扣类型 | 热磁脱扣 |
| 脱扣曲线 | C |
| 额定工作电压 U_e | AC400V |
| 频率 | 50Hz |
| 冲击耐受电压 U_{imp} | 4kV |
| 介电测试 | 2KV |
| 使用类别 | A |
| 分断能力 | 10kA |
| 机械寿命 | 20000 次 |
| 电气寿命 | 10000 次 |
| 环境 | 工作温度：-30°C~70°C 海拔：不超过 2000M 抗湿热性：2 类（温度 55° C 时，相对湿度 95%） 无显著振动和冲击的地方 |
| 接线 | 25mm ² 及以下 |
| 安装 | 模块化结构，可方便地安装在 DIN 标准导轨上 额定扭矩：3.5N |
| 防护等级 | 直接安装：IP20 装于配电箱内：IP40 |
| 符合标准 | GB10963.1 |
| 符合认证 | CCC |

脱扣特性

- C 型曲线
 - 保护常规负载和配电线缆
 - 脱扣特性：瞬时脱扣范围 (5 ~ 10) I_n

主要应用

小型断路器主要用于电力配电系统中终端配电用保护断路器，如：单相计量箱单表位的电源输入控制与保护断路器！
该产品应符合 GB10963.1、IEC60898 标准。

电力表箱用系列终端产品

选型规则及订货号



CDB9H-63K 小型断路器

| 产品名称 | 分断能力 | 壳架等级 | 极数 | 脱扣类型 | 额定电流 |
|-----------|---------|------|----------------|--------|--------------------------------------|
| CDB9H-63K | H | 63 | 2 | C | 20 |
| | H: 10kA | 63A | 2: 2P 4: 4P | C: C 型 | 20: 20A 25: 25A ... 63: 63A |

| CDB9H-63K | 分断能力 | 脱扣类型 | 额定电流 | 脱扣类型 | |
|-----------|------|------|------|--------------|--------------|
| | | | | 2P | 4P |
| | H | C | 20 | CDB9HK632C20 | CDB9HK634C20 |
| | | | 25 | CDB9HK632C25 | CDB9HK634C25 |
| | | | 32 | CDB9HK632C32 | CDB9HK634C32 |
| | | | 40 | CDB9HK632C40 | CDB9HK634C40 |
| | | | 50 | CDB9HK632C50 | CDB9HK634C50 |
| | | | 63 | CDB9HK632C63 | CDB9HK634C63 |

电力表箱用系列终端产品

功能与特性



CDB9LEHK 漏电保护断路器

CDB9LEHK 小型漏电断路器，它主要用于额定电压 AC230V/400V 额定工作电流低于 63A 的线路或设备中，起过载、短路、以及漏电保护和间接性人身安全保护的功能。高达 10KA 的分断能力，使它满足绝大部分的使用环境！应用范围更广！

CDB9LEHK 漏电保护断路器具有以下功能

- 漏电保护
- 过载保护
- 短路保护

主要特性

| | |
|----------|---|
| 额定电流 | 25,32,40,50,63A |
| 额定电压 | 230/400V AC |
| 极数 | 2P, 4P |
| 分断能力 | 10KA |
| 漏电保护类型 | AC 型 |
| 额定剩余工作电流 | 30mA |
| 机械寿命 | 20000 次 |
| 电气寿命 | 10000 次 |
| 脱扣指示 | 漏电模块操作手柄上有红色剩余电流动作脱扣指示 |
| 手动控制 | 手柄允许两种复位模式 断路器和剩余电流动作装置同时复位 断路器和剩余电流动作装置分别复位，剩余电流动作防止暂态过电压（闪电，电网操作等）引起的误动作 |
| 接线 | 隧道式接线端子 端子接线面积 ■ 32A 及以下，适用于 25mm ² 及以下导线 ■ 40,50,63A，适用于 35mm ² 及以下导线 |
| 安装 | 模块化结构，可方便的安装在 DIN 导轨上 上下锁定夹，安装更方便 |
| 接线 | 25mm ² 及以下 |
| 安装 | 模块化结构，可方便地安装在 DIN 标准导轨上 额定扭矩 ■ 32A 及以下，2.5Nm ■ 40,50,63,3.5Nm |
| 符合标准 | GB 16917.1 |
| 符合认证 | CCC |

对突然施加过缓慢上升的剩余正弦交流电流能确保脱扣

CD9LEHK 为预拼装式剩余电流动作保护断路器，最大限度的避免了误拼装剩余电流动作附件的危险。

脱扣特性

- C 型曲线
- 保护常规负载和配电线缆
- 脱扣特性：瞬时脱扣范围 (5 ~ 10) I_n

主要应用

主要应用电力系统中终端计量箱内输入电源控制与保护断路器之用！

电力表箱用系列终端产品

选型规则及订货号



CDB9LEHK 漏电保护断路器

| 产品名称 | 分断能力 | 壳架等级 | 极数 | 脱扣类型 | 额定电流 | 剩余电流 |
|----------|---------|--------------------|----------------|--------|--------------------------------------|----------|
| CDB9LEHK | H | 63 | 2 | C | 20 | 30mA |
| | H: 10kA | 32: 32A 63: 63A | 2: 2P 4: 4P | C: C 型 | 25: 25A 32: 32A ... 63: 63A | 缺省: 30mA |

| CDB9LEHK | 分断能力 | 脱扣类型 | 壳架 | 额定电流 | 脱扣类型 | |
|----------|------|------|----|------|--------------|--------------|
| | | | | | 2P | 4P |
| | H | C | 32 | 25 | CDB9LEHK2C25 | CDB9LEHK4C25 |
| | | | | 32 | CDB9LEHK2C32 | CDB9LEHK4C32 |
| | | | 63 | 40 | CDB9LEHK2C40 | CDB9LEHK4C40 |
| | | | | 50 | CDB9LEHK2C50 | CDB9LEHK4C50 |
| | | | | 63 | CDB9LEHK2C63 | CDB9LEHK4C63 |

电力表箱用系列终端产品

功能与特性



CDB9S 预付费电表专用小型断路器

CDB9S 预付费电表专用小型断路器，主要适用于交流 50 额定电压 230/400V，额定电流至 125A 的终端计量设备中配合智能电表对用户用电起控制、保护之用。它具有高达 10KA 的分断能力，能够更好的满足国家电网的要求！

主要参数

| | |
|------------------|---|
| 额定电流 | 25-80A |
| 极数 | 1P+N/3P+N |
| 额定工作电压 | 1P+N 230V 3P+N 400V |
| 频率 | 50Hz |
| 工作电压范围 | (65%~120%) Un |
| 分断能力 | (25-63) A 10KA 80A 6KA |
| 脱扣曲线 | C |
| 延时动作时间（智能分励脱扣时间） | 0.5s~2s |
| 复位时间 | < 30s |
| 机械寿命 | 20000 次 |
| 电气寿命 | 10000 次 |
| 限流等级 | 3 |
| 冲击耐受电压 | 6kV |
| 环境 | 使用环境温度：-25℃ ~70℃ 抗湿热性：2 类（温度 55℃时，相对湿度 95%） |
| 接线 | 隧道式接线端子 端子接线面积 ■ 10-32A，适用于 25mm ² 及以下导线 ■ 40-80A，适用于 35mm ² 及以下导线 |
| 安装 | 上下锁定夹，安装更方便 额定扭矩 ■ 10-32A：2.5Nm ■ 40-80A：3.5Nm |

■ 信号连接导线

- 信号线位于断路器底部
- 独立信号线，截面积 0.3mm²，长度 300mm，可根据客户需求定制长度

■ 符合标准：GB10963.1，IEC60898-1

■ 符合认证：CCC

脱扣特性

- C 型曲线
- 保护常规负载和配电线缆
- 脱扣特性：瞬时脱扣范围 (5 ~ 10) In

主要应用

CDB9S 预付费电表专用小型断路器主要用于电力配电系统中终端智能计量箱，如智能计量箱。主要用途：配合智能电表对用户用电进行控制与保护！

电力表箱用系列终端产品

选型规则及订货号



CDB9S 预付费电表专用小型断路器

| 产品名称 | 分断能力 | 壳架等级 | 极数 | 脱扣类型 | 额定电流 |
|-------|-------------------|--------------------|--------------------|--------|--------------------------------------|
| CDB9S | H | 63 | 1 | C | 16 |
| | H: 10kA N: 6kA | 63: 63A 80: 80A | 1: 1P+N 6: 3P+N | C: C 型 | 25: 25A 32: 32A ... 80: 80A |

| CDB9SH | 额定电流 | 极数 | |
|--------|------|---------------|---------------|
| | | 1P + N | 3P + N |
| | 25 | CDB9SH631C25 | CDB9SH636C25 |
| | 32 | CDB9SH631C332 | CDB9SH636C332 |
| | 40 | CDB9SH631C40 | CDB9SH636C40 |
| | 50 | CDB9SH631C50 | CDB9SH636C50 |
| | 63 | CDB9SH631C63 | CDB9SH636C63 |
| | 80 | CDB9SN801C80 | CDB9SN806C80 |

电力表箱用系列终端产品

功能与特性



CDB9S-125 预付费电表专用小型断路器

- 短路保护
- 过载保护
- 控制
- 隔离
- 接受 IC 卡电表的信号切断电路

主要参数

| | |
|------------------|--|
| 额定电流 In | 63,80,100,125A |
| 壳架等级 | 125A |
| 极数 Pole | 1P+N/3P+N |
| 脱扣曲线 | C |
| 额定工作电压 Ue | 1P+N 230V 3P+N 400V |
| 频率 | 50Hz |
| 冲击耐受电压 Uimp | 6kV |
| 延时动作时间（智能分励脱扣时间） | 0.5s ~ 2s |
| 复位时间 | 30s |
| 分断能力 | 6kA |
| 机械寿命 | 10000 次 |
| 电气寿命 | 6000 次 |
| 环境 | 工作温度：-30℃~60℃ 海拔：不超过 2000M 抗湿热性：2 类（温度 55℃时，相对湿度 95%） 无显著振动和冲击的地方 |
| 接线 | 50mm ² 及以下 |
| 安装 | 模块化结构，可方便地安装在 DIN 标准导轨上 额定扭矩：3.5Nm |

- 防护等级：IP20
- 符合标准：GB10963.1
- 符合认证：CCC

- 脱扣特性
- C 型曲线
 - 保护常规负载和配电线缆
 - 脱扣特性：瞬时脱扣范围 (5 ~ 10) In

电力表箱用系列终端产品

选型规则及订货号



CDB9S-125 预付费电表专用小型断路器

| 产品名称 | 分断能力 | 壳架等级 | 极数 | 脱扣类型 | 额定电流 |
|-------|--------|------|--------------------|--------|--|
| CDB9S | N | 125 | 1 | C | 80 |
| | N: 6kA | 125A | 1: 1P+N 6: 3P+N | C: C 型 | 63: 63A 80: 80A 100: 100A 125: 125A |

| CDB9S-125 | 分断能力 | 额定电流 | 极数 | |
|-----------|------|------|----------------|----------------|
| | | | 1P + N | 3P + N |
| | N | 63 | CDB9SN1251C63 | CDB9SN1256C63 |
| | | 80 | CDB9SN1251C80 | CDB9SN1256C80 |
| | | 100 | CDB9SN1251C100 | CDB9SN1256C100 |
| | | 125 | CDB9SN1251C125 | CDB9SN1256C125 |

电力表箱用系列终端产品

功能与特性



CDB9NS-80 预付费电表专用小型断路器

CDB9NS 预付费式电表专用小型断路器，主要适用于交流 50 额定电压 230/400V，额定电流至 80A 的终端计量设备中配合智能电表对用户用电起控制、保护之用。

CDB9NS-80 预付费电表专用小型断路器具有以下功能

- 短路保护
 - 过载保护
 - 控制
 - 隔离
 - 功能
- 接受 IC 卡电表的信号切断电路，可选反馈功能（可将开关的分合状态反馈至电表）

主要参数

| | |
|------------------|--|
| 额定电流 I_n | 25-80A |
| 壳架等级 | 63,80A |
| 极数 Pole | 1P+N/3P+N |
| 脱扣曲线 | C |
| 额定工作电压 U_e | 1P+N 230V 3P+N 400V |
| 工作电压范围 | 65%-120% |
| 频率 | 50Hz |
| 冲击耐受电压 U_{imp} | 6kV |
| 延时动作时间（智能分励脱扣时间） | 0.5s ~ 4s |
| 复位时间 | 30s |
| 分断能力 | 6kA |
| 机械寿命 | 10000 次 |
| 电气寿命 | 6000 次 |
| 环境 | 工作温度：-30°C ~ 60°C 海拔：不超过 2000M 抗湿热性：2 类（温度 55°C 时，相对湿度 95%） 无显著振动和冲击的地方 |
| 接线 | 50mm ² 及以下 |
| 安装 | 模块化结构，可方便地安装在 DIN 标准导轨上 额定扭矩：3.5Nm |

■ 防护等级：IP20

■ 符合标准：GB10963.1

■ 符合认证：CCC

■ 控制信号线在开关底部（CDB9NS）

□ 控制信号线在开关上部，反馈线位于底部（CDB9NSGW）

□ 信号线：0.3mm²，线长 300mm，可定制

脱扣特性

■ C 型曲线

□ 保护常规负载和配电线缆

□ 脱扣特性：瞬时脱扣范围 (5 ~ 10) I_n

主要应用

CDB9NS 预付费式电表专用小型断路器主要用于电力系统中终端计量箱中，作为智能计量箱内的电源输出控制与保护之用！

该产品应符合 GB10963.1、IEC60898 标准。

电力表箱用系列终端产品

选型规则及订货号



CDB9NS-80 预付费电表专用小型断路器

| 产品名称 | 分断能力 | 壳架等级 | 极数 | 脱扣类型 | 额定电流 | 附件 |
|--------|--------|--------------------|--------------------|--------|---|-------------|
| CDB9NS | N | 80 | 1 | C | 80 | GW |
| | N: 6kA | 80: 80A 63: 63A | 1: 1P+N 6: 3P+N | C: C 型 | 25: 25A 32: 32A ... 63: 63A 80: 80A | GW: 表示增加反馈线 |



| CDB9NS | 分断能力 | 额定电流 | 极数 | |
|--------|------|------|------------|------------|
| | | | 1P + N | 3P + N |
| | N | 25 | CDB9NS1C25 | CDB9NS6C25 |
| | | 32 | CDB9NS1C32 | CDB9NS6C32 |
| | | 40 | CDB9NS1C40 | CDB9NS6C40 |
| | | 50 | CDB9NS1C50 | CDB9NS6C50 |
| | | 63 | CDB9NS1C63 | CDB9NS6C63 |
| | | 80 | CDB9NS1C80 | CDB9NS6C80 |

电力表箱用系列终端产品

功能与特性



CDB9SRC 自动重合闸电能表外置断路器

CDB9SRC 自动重合闸电能表外置断路器具有以下功能：

| | |
|------|------|
| 短路保护 | 过载保护 |
| 控制 | 隔离 |

接受智能电表的信号，（欠费停电）切断电路，（缴费送电）自动合闸，闭合电路！
并将断路器的状态反馈给电能表及后台！

主要参数

| | |
|----------------|-------------------------------|
| 额定电流 In | 25-125 |
| 壳架等级 | 80,100,125 |
| 极数 Pole | 2P,4P |
| 脱扣曲线 | C |
| 额定工作电压 Ue | 1P+N /2P 230V 3P+N/4P 400V |
| 工作电压范围 | 65%-120% |
| 频率 | 50Hz |
| 冲击耐受电压 Uimp | 6kV |
| 延时动作时间（机构合闸延时） | ≥ 4s（时间可定制，≥ 7s） |
| 复位时间 | 30s |
| 分断能力 | 63A 及以下 10KA/80A 及以上 6KA |
| 机械寿命 | 10000 次 |
| 电气寿命 | 10000 次 |

| | |
|------|---|
| 环境 | |
| 工作温度 | -30° C ~ 70° C |
| 海拔 | 不超过 2000M |
| 抗湿热性 | 2 类（温度 55° C 时，相对湿度 95%） 无显著振动和冲击的地方 |

| | |
|----|---------------------------------------|
| 接线 | 50mm ² 及以下 |
| 安装 | 模块化结构，可方便地安装在 DIN 标准导轨上 额定扭矩：3.5Nm |

- 防护等级 IP20
- 符合标准 GB10963.1 《电能表外置断路器技术规范》
- 符合认证 CCC

■ 信号线：0.30/0.75mm²，线长 400mm，（可定制线径和长度如：0.75mm²，线长：2000mm）

- 脱扣特性
- C 型曲线
- 保护常规负载和配电线缆
- 脱扣特性：瞬时脱扣范围（5 ~ 10）In



电力表箱用系列终端产品

选型规则及订货号

CDB9SRC 自动重合闸电能表外置断路器

| 产品名称 | 壳架等级 | N 极位置 | 极数 | 脱扣类型 | 额定电流 |
|---------|-----------------------------------|------------------|----------------|--------|--|
| CDB9SRC | 80 | R | 2 | C | 80 |
| | 80: 80A 100: 100A 125: 125A | R（仅 80/100 壳架可选） | 2: 2P 4: 4P | C: C 型 | 25: 25A 32: 32A ... 80: 80A 100: 100A 125: 125A |

注：CDB9SRC-80/100 默认 N 极在断路器左侧，如需 N 极在右侧，请在壳架电流后加 R；CDB9SRC-125 无 N 极在左侧产品。

例：CDB9SRC80R2C80，壳架电流 80A，N 极在右侧，2P C 型 80A

* 需备注国网或南网产品

| CDB9SRC 自动重合闸电能表外置断路器 | 分断能力 | 额定电流 | 2P | | 4P | |
|-----------------------|------|------|-----------------|------------------|-----------------|------------------|
| | | | N 极左侧 | N 极右侧 | N 极左侧 | N 极右侧 |
| 80AF | H | 25 | CDB9SRC802C25 | CDB9SRC80R2C25 | CDB9SRC804C25 | CDB9SRC80R4C25 |
| | | 32 | CDB9SRC802C32 | CDB9SRC80R2C32 | CDB9SRC804C32 | CDB9SRC80R4C32 |
| | | 40 | CDB9SRC802C40 | CDB9SRC80R2C40 | CDB9SRC804C40 | CDB9SRC80R4C40 |
| | | 50 | CDB9SRC802C50 | CDB9SRC80R2C50 | CDB9SRC804C50 | CDB9SRC80R4C50 |
| | | 63 | CDB9SRC802C63 | CDB9SRC80R2C63 | CDB9SRC804C63 | CDB9SRC80R4C63 |
| | N | 80 | CDB9SRC802C80 | CDB9SRC80R2C80 | CDB9SRC804C80 | CDB9SRC80R4C80 |
| 100AF | N | 100 | CDB9SRC1002C100 | CDB9SRC100R2C100 | CDB9SRC1004C100 | CDB9SRC100R4C100 |
| 125AF | N | 100 | - | CDB9SRC1252C100 | - | CDB9SRC1254C100 |
| | | 125 | - | CDB9SRC1252C125 | - | CDB9SRC1254C125 |

电力表箱用系列终端产品 选型规则及订货号

| 控制方式 | | | | | |
|------|------------------|--------|------|-------|------------------------------------|
| 序号 | 相线 | 控制信号线 | 初始状态 | 动作后状态 | 备注 |
| 1 | AC220V | ↑ | 分闸 | 合闸 | 从 0V 到 AC220V 收到合闸信号 |
| 2 | AC220V | AC220V | 合闸 | 分闸 | 手动分闸 |
| 3 | AC220V | AC220V | 分闸 | 合闸 | 手动合闸 |
| 4 | AC220V | ↓ | 合闸 | 分闸 | 从 AC220V 到 0V 收到分闸信号 |
| 5 | AC220V | ↓ | 分闸 | 分闸 | 从 AC220V 到 0V 收到分闸信号 |
| 6 | AC220V | 0V | 分闸 | 分闸 | 0V 不允许合闸 |
| 7 | AC220V-0V-AC220V | AC220V | 合闸 | 合闸 | 线路断电前处于合闸状态, 线路断电后重新上电不会分闸之后再合闸 |
| 8 | AC220V-0V-AC220V | AC220V | 分闸 | 分闸 | 线路断电前处于分闸状态, 线路断电后重新上电不会合闸或者合闸后再分闸 |
| 9 | 0V | / | 分闸 | 分闸 | 线路断电保持原状态 |
| 10 | 0V | / | 合闸 | 合闸 | 线路断电保持原状态 |

电力表箱用系列终端产品 功能与特性



CDH3 分断可视隔离开关

主要规格及技术参数

- 按极数分: 1P、2P、3P、4P
- 额定工作电压 U_e : 230V (1P)、400V (2P、3P、4P)
- 额定频率: 50Hz
- 额定工作电流 I_e : 63 壳架: 32A、63A; 125 壳架: 100A、125A
- 额定短时耐受电流 I_{cw} : 12 I_e , 通电时间 1s
- 额定短路接通能力 I_{cm} : 20 I_e , 通电时间 0.1s
- 额定接通与分断能力: 3 I_e , 1.05 U_e , $\text{COS } \phi = 0.65$
- 额定冲击耐受电压 U_{imp} : 4kV
- 操作寿命: $I_e \leq 100A$ 机械寿命 8500 次, 电气寿命 1500 次
 $I_e = 125A$ 机械寿命 7000 次, 电气寿命 1000 次
(在 I_e , U_e , $\text{COS } \phi = 0.8$ 条件下)
- 标准规范: IEC60947-3、GB14048.3
- 获得认证: CCC

正常工作条件和安装条件

- 环境温度: $-5^\circ\text{C} \sim 40^\circ\text{C}$
- 海拔高度: 海拔不超过 2000m
- 污染等级: 3 级
- 防护等级: IP20
- 安装类别: II 类或 III 类
- 使用类别: AC-22A
- 安装条件: 开关正常为垂直安装 (上端为进线) 手柄向上推合, 触头接通, 往下扳则触头断开, 再将手柄上环箍与外壳下端搭勾扣住可避免意外合闸。
- 安装方式: 采用 TH35-7.5 型钢安装轨安装

电力表箱用系列终端产品 选型规则及订货号



CDH3 分断可视隔离开关

| 产品名称 | 壳架等级(A) | 极数 | 额定电流 |
|------|----------------------|------------------------------|--|
| CDH3 | 63 | 1 | 32 |
| | 63: 63A 125: 125A | 1:1P 2:2P 3:3P 4:4P | 32: 32A 63: 63A 100: 100A 125: 125A |

| CDH3 | 壳架等级 | 极数 | | | |
|-------|------|-------------|-------------|-------------|-------------|
| | | 1P | 2P | 3P | 4P |
| 63壳架 | | CDH363132 | CDH363232 | CDH363332 | CDH363432 |
| | | CDH363163 | CDH363263 | CDH363363 | CDH363463 |
| 125壳架 | | CDH31251100 | CDH31252100 | CDH31253100 | CDH31254100 |
| | | CDH31251125 | CDH31252125 | CDH31253125 | CDH31254125 |

电力表箱用系列终端产品 功能与特性



CDGK 隔离开关

CDGK 隔离开关，主要适用于交流 50/60Hz 额定电压 230/400V，额定电流至 125A 线路的隔离保护之用。

CDGK 隔离开关具有以下功能

隔离
通断电阻和电感混合负载

主要参数

| | |
|-----------|--|
| 额定频率: | 50/60Hz |
| 额定电流: | 20,25,32,40,63,80,100,125A |
| 额定工作电压: | 230/400V AC |
| 极数: | 1P,2P,3P,4P |
| 隔离功能: | 手柄带指示条码，切实分断指示 |
| 机械寿命: | 8500 次 |
| 电气寿命: | 使用类别: AC-22A $\cos \phi = 0.8$ 3000 次 |
| 冲击耐受电压: | 4kV |
| 使用类别: | AC-22A |
| 额定短时耐受电流: | 20Ie, 1 秒 |

环境: 使用环境温度: $-20^{\circ}\text{C} \sim 60^{\circ}\text{C}$
抗湿热性: 2 类 (温度 55°C 时, 相对湿度 95%)

接线: 隧道式接线端子
适用于 50 mm² 及以下导线

安装: 模块化结构, 可方便地安装在 DIN 标准导轨上
额定扭矩: 3.5 Nm

符合标准: GB14048.3 IEC60947-3
符合认证:

主要应用

CDGK 隔离开关主要用于电力配电系统中终端计量箱内隔离保护用开关, 如: 单相计量箱单表位的电源输出控制保护断路器!

该产品应符合 GB14048.3、IEC60947.3 标准。

电力表箱用系列终端产品 选型规则及订货号



CDGK 隔离开关

| 产品名称 | 极数 | 额定电流 |
|------|-------|-----------|
| CDGK | 1 | 63 |
| | 1: 1P | 20: 20A |
| | 2: 2P | 25: 25A |
| | 3: 3P | 32: 32A |
| | 4: 4P | 40: 40A |
| | | 63: 63A |
| | | 80: 80A |
| | | 100: 100A |

| CDGK 隔离开关 | 类型 | 额定电流 | 订货编码 |
|-----------|----|------|----------|
| 1P | | 20 | CDGK120 |
| | | 25 | CDGK125 |
| | | 32 | CDGK132 |
| | | 40 | CDGK140 |
| | | 63 | CDGK163 |
| | | 80 | CDGK180 |
| | | 100 | CDGK1100 |
| 2P | | 20 | CDGK220 |
| | | 25 | CDGK225 |
| | | 32 | CDGK232 |
| | | 40 | CDGK240 |
| | | 63 | CDGK263 |
| | | 80 | CDGK280 |
| | | 100 | CDGK2100 |
| 3P | | 20 | CDGK320 |
| | | 25 | CDGK325 |
| | | 32 | CDGK332 |
| | | 40 | CDGK340 |
| | | 63 | CDGK363 |
| | | 80 | CDGK380 |
| | | 100 | CDGK3100 |
| 4P | | 20 | CDGK420 |
| | | 25 | CDGK425 |
| | | 32 | CDGK432 |
| | | 40 | CDGK440 |
| | | 63 | CDGK463 |
| | | 80 | CDGK480 |
| | | 100 | CDGK4100 |

电力表箱用系列终端产品 产品特性

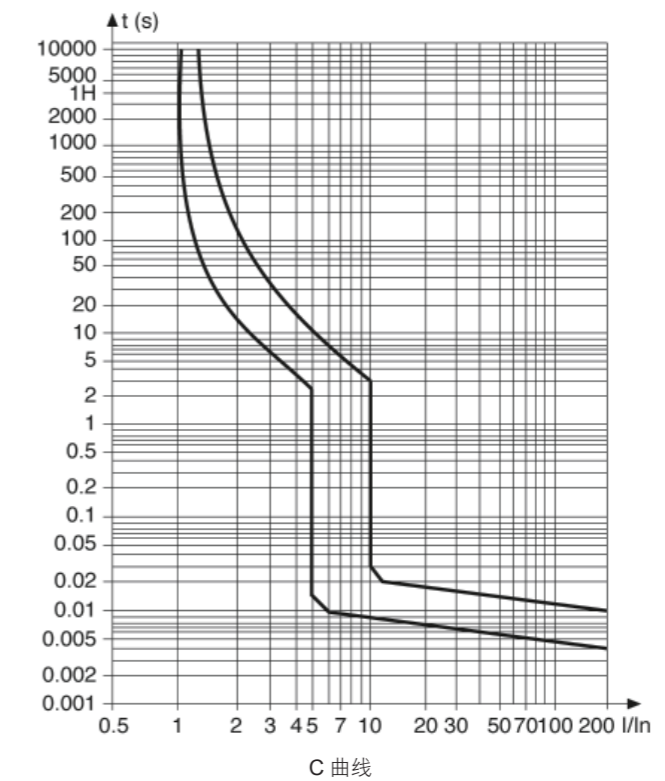
脱扣特性

C 特性

C 脱扣特性微型断路器符合 GB 10963.1 IEC60898 标准，适用于为阻性负载和较低冲击电流的感性负载提供保护。

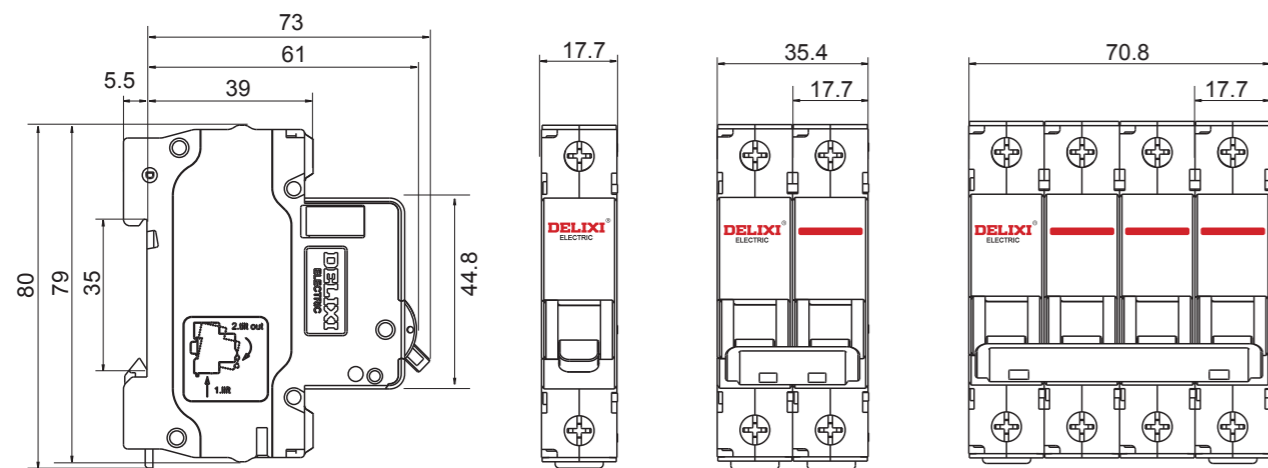
| 脱扣类型 | 符合标准 | 热脱扣特性 | | | | 电磁脱扣特性 | | | |
|------|---------------------|--------------------|----------------------------|------|------|------------------|--------|------|------|
| | | 试验电流 | 试验时间 | 起始状态 | 预期结果 | 交流试验电流 | 试验时间 | 起始状态 | 预期结果 |
| C | IEC60898 GB10963 | 1.13I _n | ≥ 1h(≤ 63A) ≥ 2h(> 63A) | 冷态 | 不脱扣 | 5I _n | ≥ 0.1s | 冷态 | 不脱扣 |
| | | 1.45I _n | < 1h(≤ 63A) < 2h(> 63A) | 热态 | 脱扣 | 10I _n | < 0.1s | | 脱扣 |

脱扣曲线

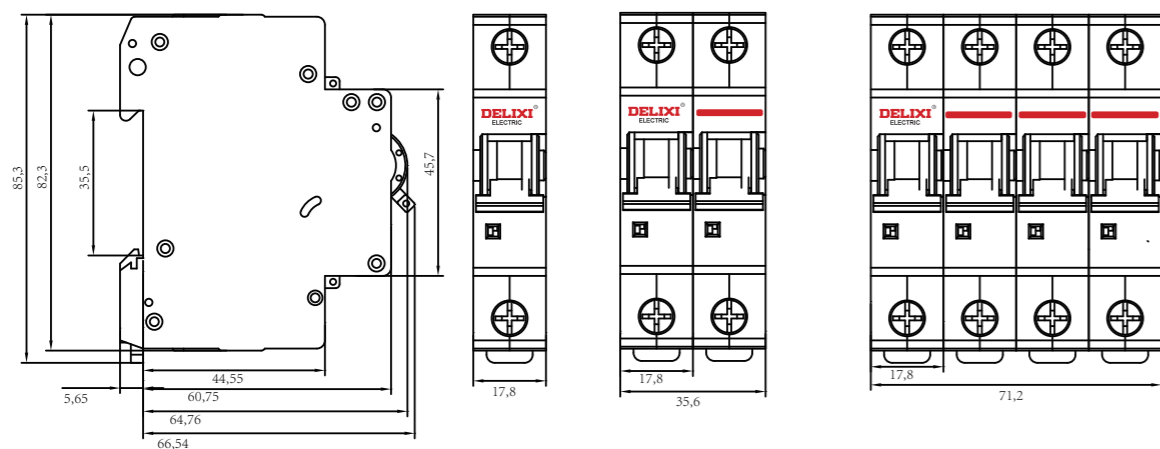


电力表箱用系列终端产品 安装尺寸

CDBKs 小型标准断路器

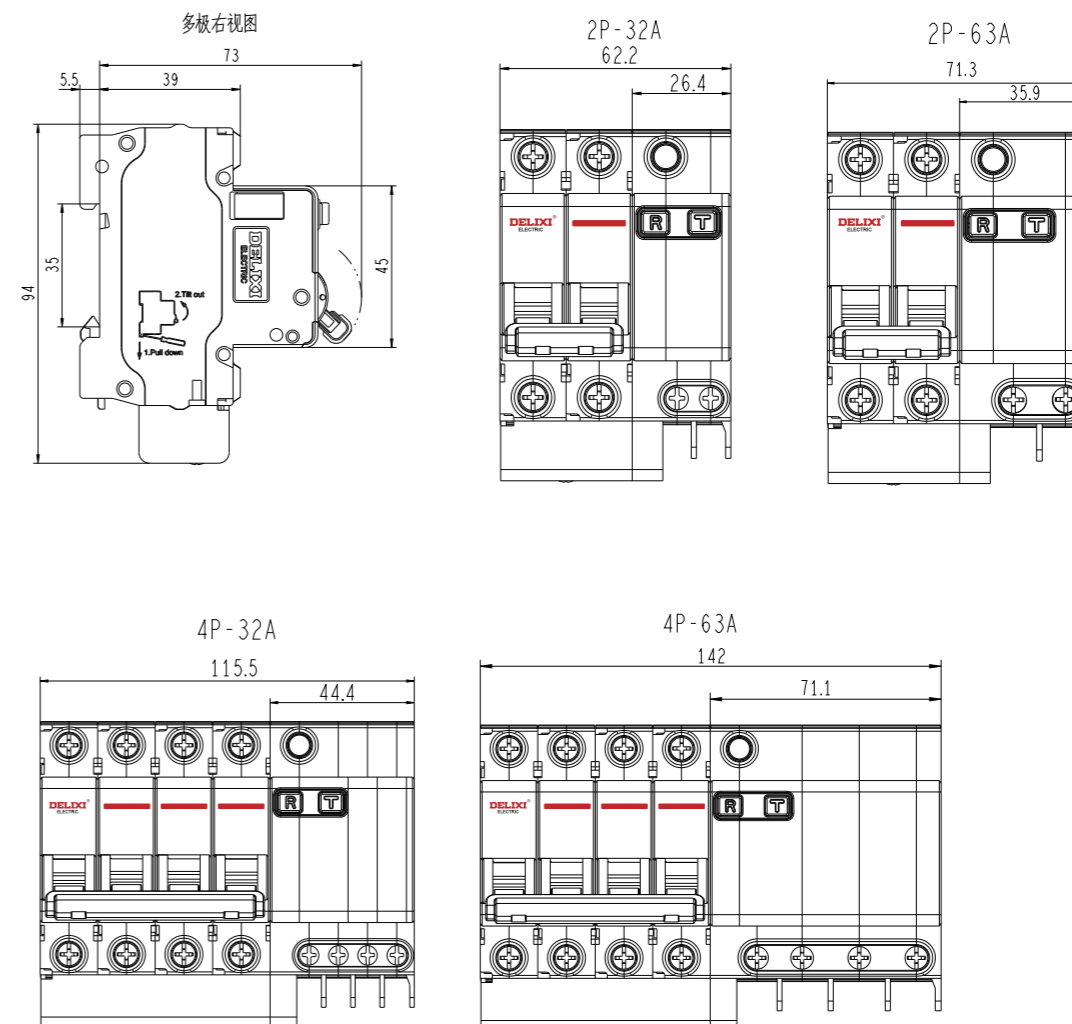


CDBKH 热固型断路器



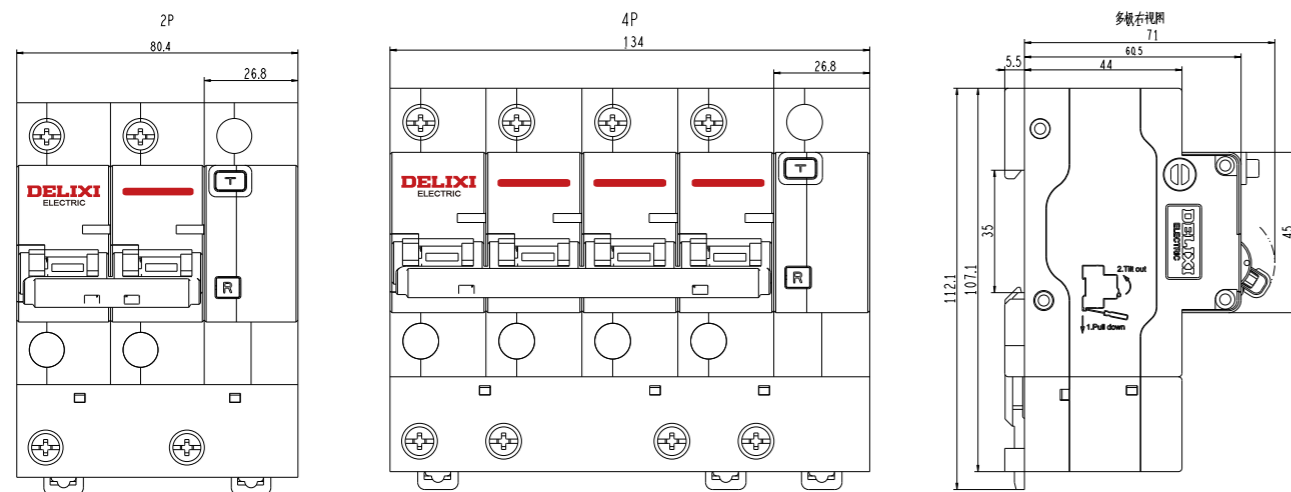
电力表箱用系列终端产品 安装尺寸

CDBLEK 小型漏电保护断路器



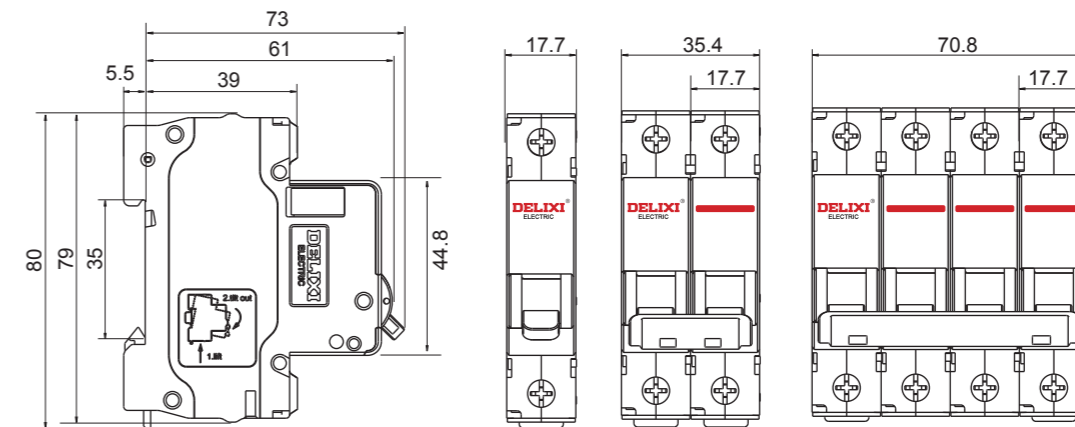
电力表箱用系列终端产品 安装尺寸

CDBLEK-125 大电流漏电保护断路器

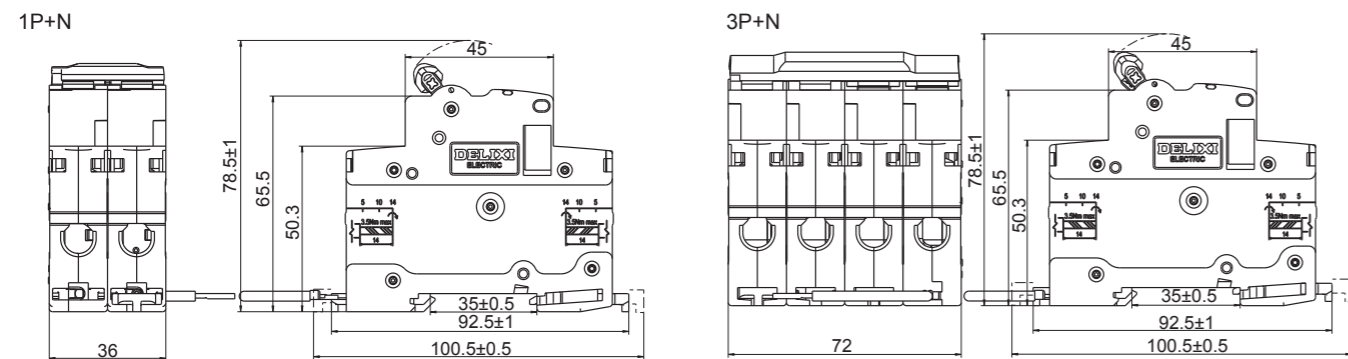


电力表箱用系列终端产品 安装尺寸

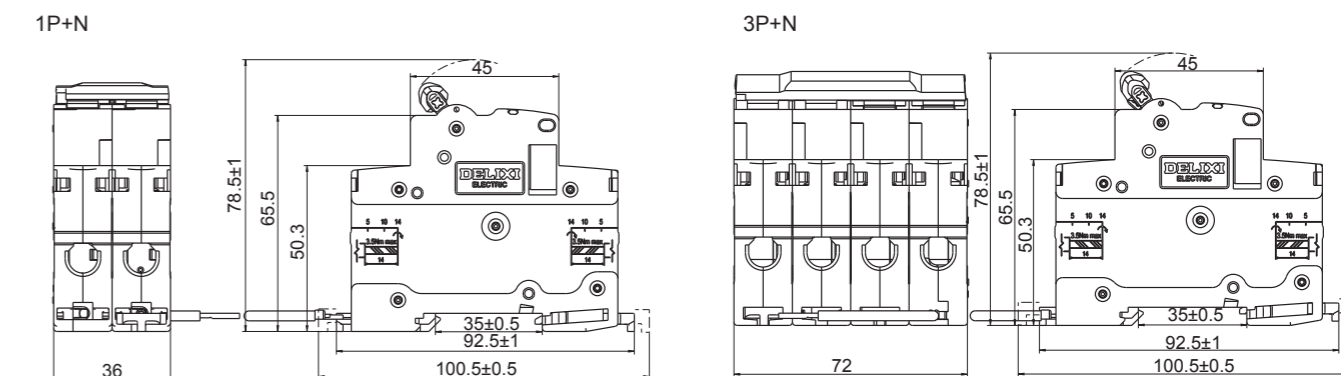
CDB9H-63K 小型断路器



CDB9NS-80 预付费电表专用小型断路器

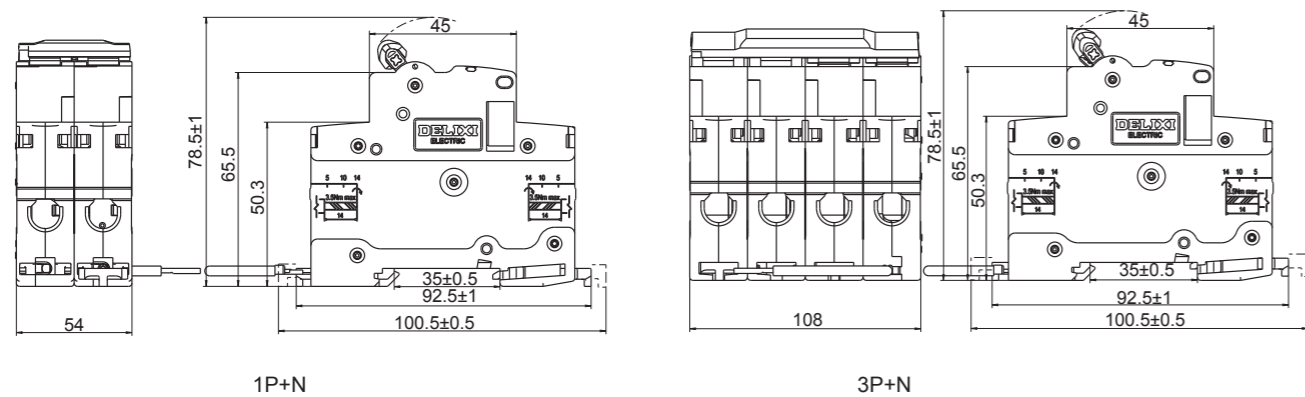


CDB9S 预付费电表专用小型断路器



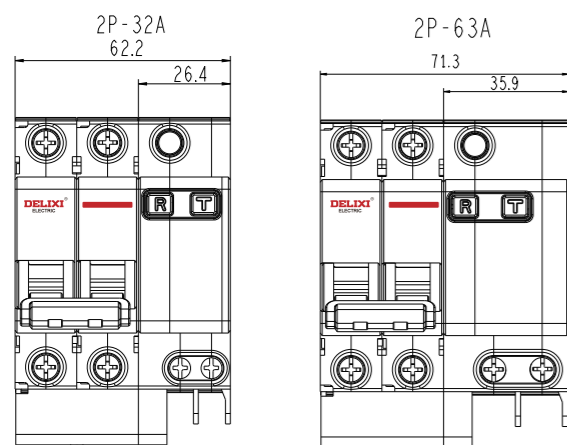
电力表箱用系列终端产品 安装尺寸

CDB9S-125 外形及安装尺寸

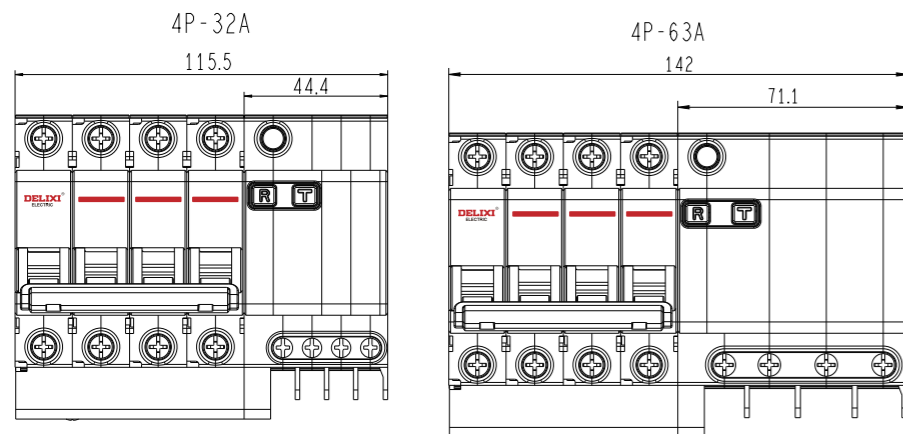


CDB9LEHK 漏电保护断路器

32A 壳架



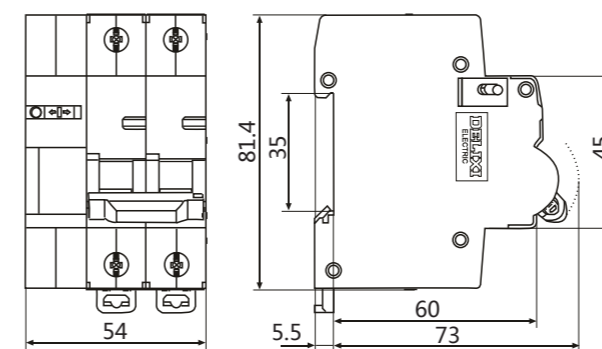
63A 壳架



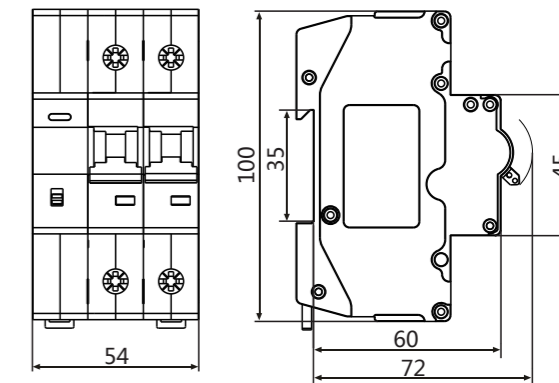
电力表箱用系列终端产品 安装尺寸

CDB9SRC 自动重合闸电能表外置断路器

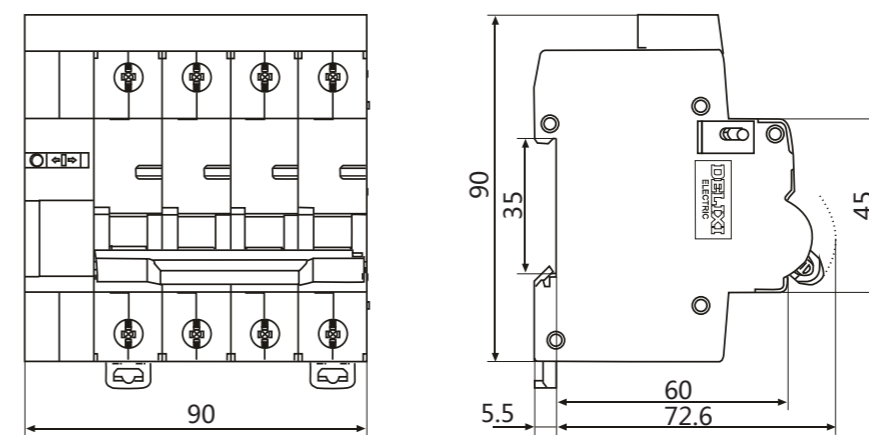
CDB9SRC-80/100



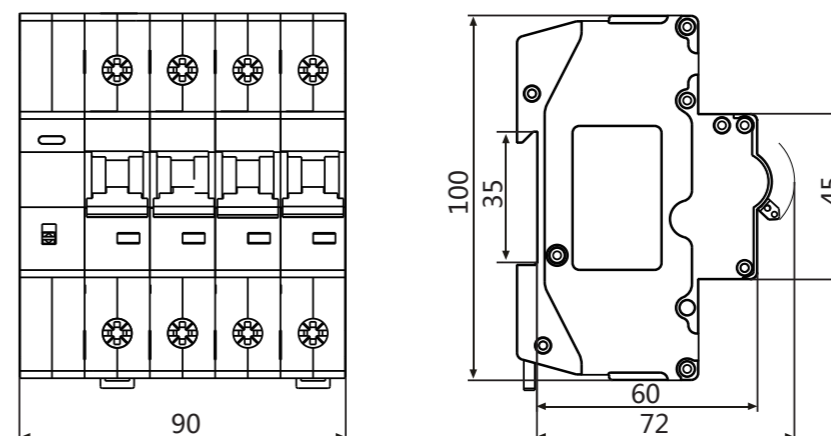
CDB9SRC-125



CDB9SRC-80/100



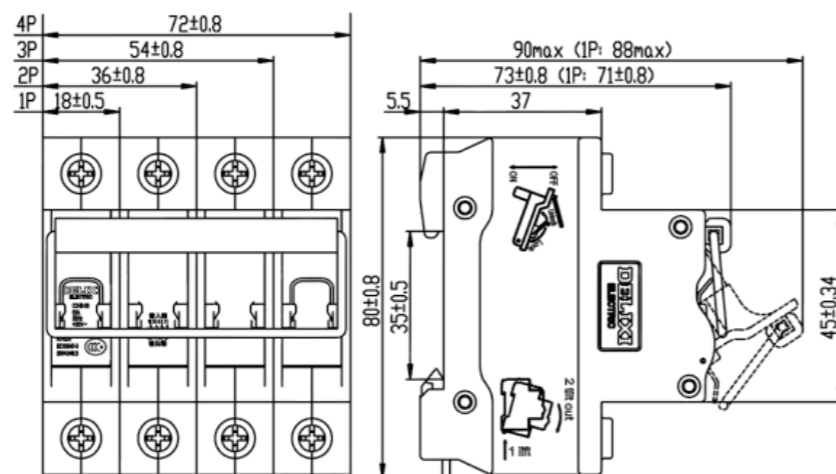
CDB9SRC-125



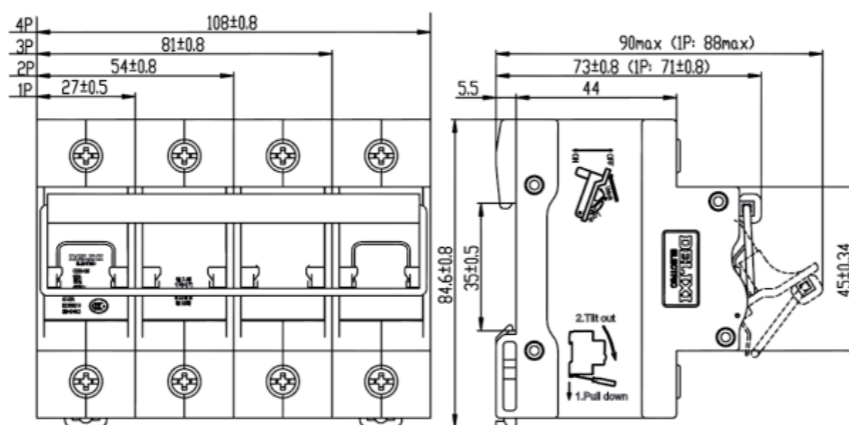
电力表箱用系列终端产品 安装尺寸

CDH3 分断可视隔离开关

CDH3-63 产品外形及安装尺寸



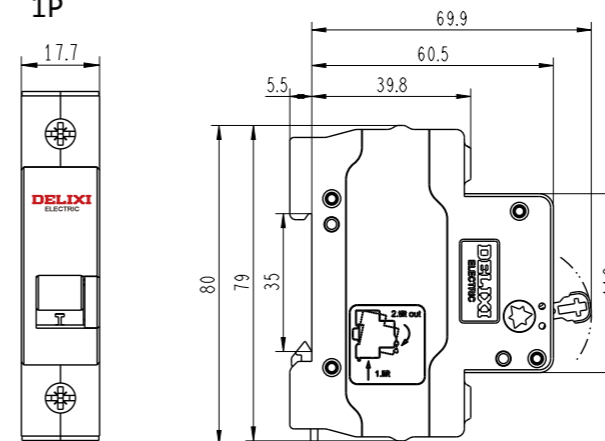
CDH3-125 产品外形及安装尺寸



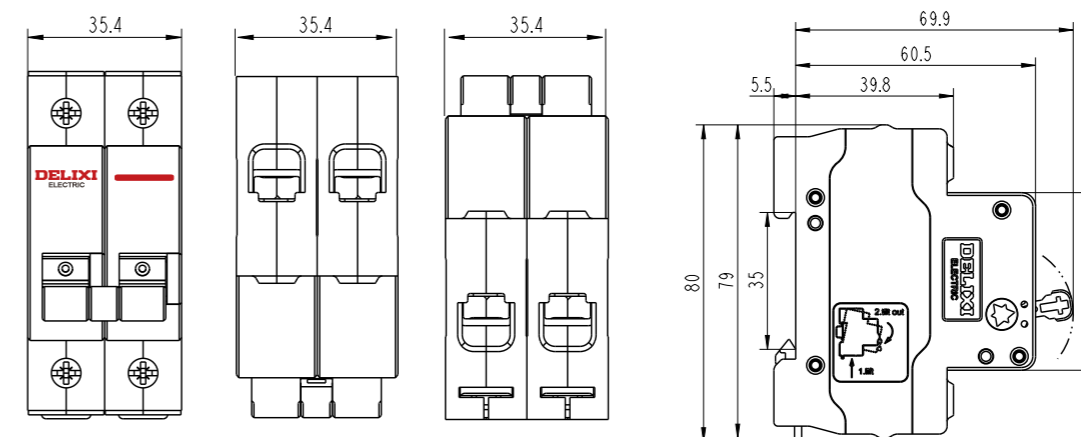
电力表箱用系列终端产品 安装尺寸

CDGK 隔离开关

1P

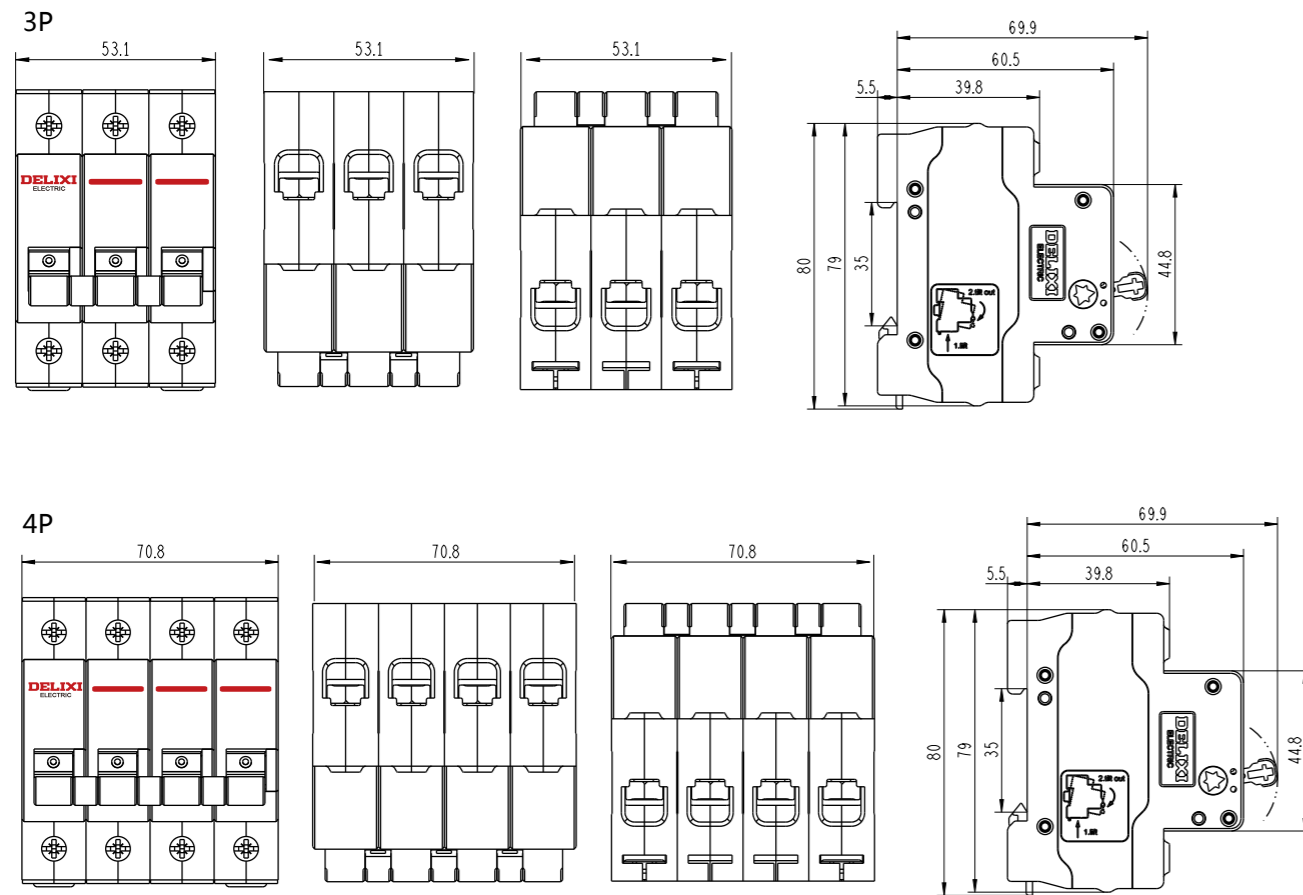


2P



电力表箱用系列终端产品 安装尺寸

CDGK 隔离开关



电力表箱用系列产品 塑壳断路器产品



电力表箱用系列产品 CDMK 塑料外壳式断路器



63A



100A



160A



250A



400A

| 技术参数 | | | | |
|--------------------------------|-------------------------|-------|----|----|
| 壳架电流 | CDMK-63 | | | |
| 额定电压 U _e (V) | 400/415 | | | |
| 额定绝缘电压 U _i (V) | 690 | | | |
| 额定冲击耐受电压 U _{imp} (KV) | 6 | | | |
| 额定电流 I _n (A) | 10/16/20/25/32/40/50/63 | | | |
| 极数 (4P-A/B 型) | 3/4 | | | |
| | | B | C | S |
| 极限分断能力 I _{cu} | 50/60HZ AC 400/415V | 15 | 25 | 35 |
| 运行分断能力 I _{cs} | 50/60HZ AC 400/415V | 10 | 18 | 21 |
| 机械寿命 | 机械有维护 | 20000 | | |
| | 机械无维护 | 10000 | | |
| 电气寿命 | AC 400/415V | 4000 | | |
| 保护类型 | 配电保护 | ■ | | |
| 脱扣方式 | 热磁脱扣 | ■ | | |
| | 单磁脱扣 | ■ | | |
| 接线方式 | 固定式板前接线 | ■ | | |
| 产品附件 | 分励脱扣器 MX | ■ | | |
| | 辅助触头 (一开一闭) OF11 | ■ | | |
| | 辅助触头 (二开二闭) OF22 | ■ | | |
| | 拓展端子 TE | ■ | | |
| | 相间隔板 IB | ■ | | |
| 附件模块化安装 | ■ | | | |
| 隔离功能 | ■ | | | |
| 使用类别 | A 类 | | | |
| 认证 | CCC | | | |

电力表箱用系列产品 CDMK 塑料外壳式断路器

| 技术参数 | | | | | | | | | | |
|------------------------------------|----|----|-----------------|----|----|---------------------------------|----|----|-------------------------|----|
| CDMK-125 | | | CDMK-160 | | | CDMK-250 | | | CDMK-400 | |
| 400/415 | | | 400/415 | | | 400/415 | | | 400/415 | |
| 800 | | | 800 | | | 800 | | | 800 | |
| 8 | | | 8 | | | 8 | | | 8 | |
| 10/16/20/25/32/40/50/63/80/100/125 | | | 100/125/140/160 | | | 100/125/140/160/180/200/225/250 | | | 200/225/250/315/350/400 | |
| 3/4 | | | 3/4 | | | 3/4 | | | 3/4 | |
| B | C | S | C | S | F | C | S | F | S | F |
| 15 | 25 | 35 | 25 | 35 | 50 | 25 | 35 | 50 | 35 | 50 |
| 10 | 18 | 21 | 18 | 21 | 30 | 18 | 21 | 30 | 21 | 30 |
| 20000 | | | 20000 | | | 20000 | | | 20000 | |
| 10000 | | | 10000 | | | 10000 | | | 10000 | |
| 4000 | | | 4000 | | | 4000 | | | 4000 | |
| ■ | | | ■ | | | ■ | | | ■ | |
| ■ | | | ■ | | | ■ | | | ■ | |
| ■ | | | ■ | | | ■ | | | ■ | |
| ■ | | | ■ | | | ■ | | | ■ | |
| ■ | | | ■ | | | ■ | | | ■ | |
| ■ | | | ■ | | | ■ | | | ■ | |
| ■ | | | ■ | | | ■ | | | ■ | |
| ■ | | | ■ | | | ■ | | | ■ | |
| ■ | | | ■ | | | ■ | | | ■ | |
| ■ | | | ■ | | | ■ | | | ■ | |
| A 类 | | | A 类 | | | A 类 | | | A 类 | |
| CCC | | | CCC | | | CCC | | | CCC | |

电力表箱用系列产品

CDMK 塑料外壳式断路器

技术参数

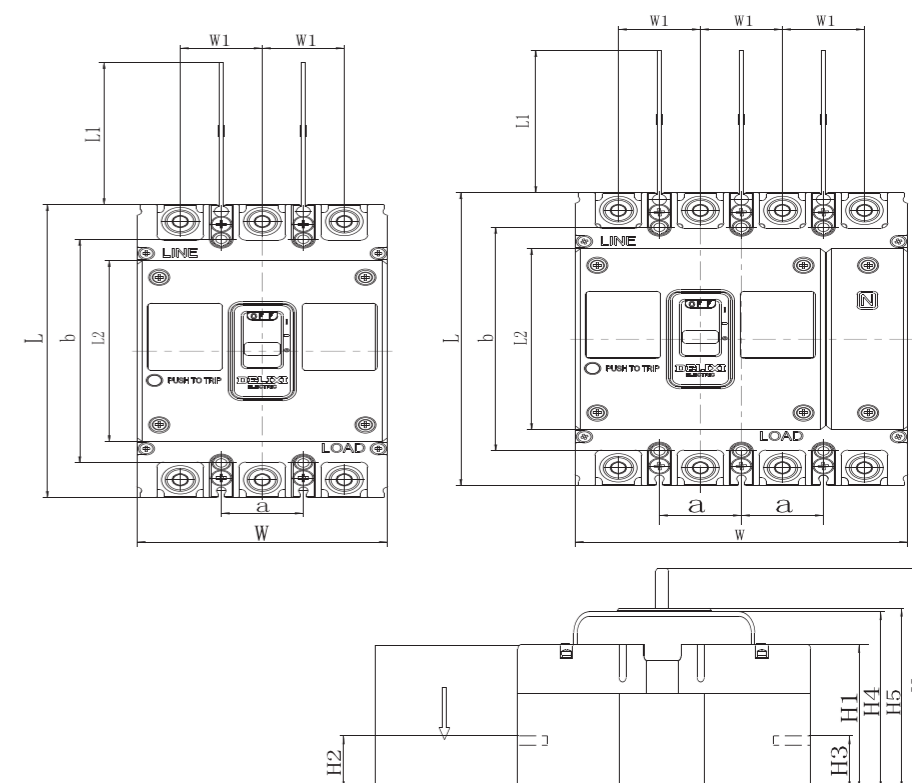
| 产品名称 | 壳架电流 | 分断能力 | 额定电流 | 极数 | 脱扣方式 | 产品附件 | 保护类型 | 操作方式 | 内部附件电压 |
|------|---|--------------------------------------|---------------------------|-------------------------------|--------------------|--|-----------|-----------|---|
| MK | 63 | S | 63 | 3 | 3 | 10 | 2 | 缺省 | 缺省 |
| | 63: 63A 125: 125A 160: 160A 250: 250A 400: 400A | B:15kA C:25kA S:35kA F:50kA | 10:10A ... 400:400A | 3: 3极 A: 4极 A型 B: 4极 B型 | 2: 单磁脱扣 3: 热磁脱扣 | 00: 无附件 10: 分励 20: 辅助 40: 分励 + 辅助 60: 两组辅助 | 无代号: 配电保护 | 无代号: 手柄操作 | 无代号: MX AC400V A: MX AC230V B: MX DC24V I: MX DC110V J: MX DC220V |

电力表箱用系列产品

CDMK 塑料外壳式断路器

安装尺寸

| 壳架 | 极数 | 外形尺寸 | | | | | | | | | | | 安装尺寸 | |
|---------------|----|------|-------|-----|-----|----|-------|------|----|---------|-------|-------|------|-----|
| | | L | L1 | L2 | W | W1 | H | H1 | H2 | H3 | H4 | H5 | a | b |
| 63/125 | 3P | 130 | 50 | 83 | 75 | 25 | 81.5 | 56 | 24 | 24 | 68 | 70.5 | 25 | 111 |
| | 4P | | | | 100 | | | | | | | | | |
| 160/250 CS | 3P | 165 | 80 | 102 | 107 | 35 | 94.5 | 62 | 23 | 23 | 76 | 77.5 | 35 | 126 |
| | 4P | | | | 142 | | | | | | | | | |
| 160/250 FM | 3P | 165 | 80 | 102 | 107 | 35 | 112.5 | 80 | 23 | 23 | 94 | 95.5 | 35 | 126 |
| | 4P | | | | 142 | | | | | | | | | |
| 400 | 3P | 257 | 104.5 | 150 | 150 | 48 | 145.9 | 96.2 | 36 | 36/36.5 | 107.5 | 112.5 | 44 | 215 |
| | 4P | | | | 198 | | | | | | | | | |



电力表箱用系列产品 CDMKL 漏电塑料外壳式断路器



| 技术参数 | |
|----------------------------------|---------------------------------|
| 壳架电流 | CDMKL-125 |
| 额定电压 Ue(V) | 400/415 |
| 额定电流 In(A) | 16/20/25/32/40/50/63/80/100/125 |
| 额定绝缘电压 Ui(V) | 800 |
| 额定冲击耐受电压 Uimp(KV) | 8 |
| 极数 Pole(确定 A/B 型) | 3/4 (A,B) |
| 额定剩余动作电流 I Δ nt mA (常规) | 30/100/300 |
| 额定剩余动作电流 I Δ nt mA (三档组合) | 30mA,100mA,300mA,500mA |
| 额定剩余动作电流 I Δ nt mA (三档组合) | KA: 30mA,100mA,300mA |
| | KB: 100mA,300mA,500mA |
| 额定剩余不动作电流 I Δ noh mA | 50% I Δ n |
| 一般分断时间 s | ≤ 0.1 |
| 固定延时: 极限不驱动时间 s | 0.1/0.2/0.3/0.4/0.5/1 |
| 延时可调: 极限不驱动时间 s | KA: 0.1/0.2/0.3 |
| | KB: 0.4/0.5/1 |
| 对应 M3L 分断能力 (共 C/S/F 三种分断) | C S |
| 分断能力 (共 C/S/F 三种分断) | C S |
| Icu (400/415V) 50HZ | 20 35 |
| Ics (400/415V) 50HZ | 12 21 |
| ICS / ICU | 60% 60% |
| 额定剩余短路接通能力 I Δ m(KA) | 25% Icu |
| 机械寿命 有维护 (实际按标准) | 8500 |
| 机械寿命 无维护 (实际按标准) | - |
| 电气寿命 400V/415V (实际按标准) | 1500 |
| 附件模块化安装 | ■ |
| 隔离功能 | ■ |
| 保护类型 | 配电保护 |
| 脱扣方式 | 热磁脱扣 |
| 接线方式 | |
| 固定式板前接线 | ■ |
| 产品附件 | |
| 分励脱扣器 | ■ |
| 辅助触头 (一开一闭) | ■ |
| 辅助触头 (二开二闭) | ■ |
| 漏电报警动作模块 | ■ |
| 漏电报警不动作模块 | ■ |
| 拓展端子 | ■ |
| 相间隔板 | ■ |
| 认证 Certification | CCC |

电力表箱用系列产品 CDMKL 漏电塑料外壳式断路器

| CDMKL-160 | | CDMKL-250 | | CDMKL-400 | |
|------------------------|-----|---------------------------------|-----|--------------------------|--|
| 400/415 | | 400/415 | | 400/415 | |
| 100/125/140/160 | | 100/125/140/160/180/200/225/250 | | 200/225/250/315/350/400 | |
| 800 | | 800 | | 800 | |
| 8 | | 8 | | 8 | |
| 3/4 (A,B) | | 3/4 (A,B) | | 3/4 (A,B) | |
| 100/300/500 | | 100/300/500 | | 100/300/500 | |
| 30mA,100mA,300mA,500mA | | 30mA,100mA,300mA,500mA | | 100mA,300mA,500mA,1000mA | |
| KA: 30mA,100mA,300mA | | KA: 30mA,100mA,300mA | | KB: 100mA,300mA,500mA | |
| KB: 100mA,300mA,500mA | | KB: 100mA,300mA,500mA | | KC: 300mA,500mA,1000mA | |
| 50% I Δ n | | 50% I Δ n | | 50% I Δ n | |
| ≤ 0.1 | | ≤ 0.1 | | ≤ 0.1 | |
| 0.1/0.2/0.3/0.4/0.5/1 | | 0.1/0.2/0.3/0.4/0.5/1 | | 0.1/0.2/0.3/0.4/0.5/1 | |
| KA: 0.1/0.2/0.3 | | KA: 0.1/0.2/0.3 | | KA: 0.1/0.2/0.3 | |
| KB: 0.4/0.5/1 | | KB: 0.4/0.5/1 | | KB: 0.4/0.5/1 | |
| C | S | C | S | F | |
| C | S | C | S | F | |
| 20 | 35 | 20 | 35 | 50 | |
| 12 | 21 | 12 | 21 | 30 | |
| 60% | 60% | 60% | 60% | 60% | |
| 25% Icu | | 25% Icu | | 25% Icu | |
| 8500 | | 8500 | | 7000 | |
| - | | - | | - | |
| 1000 | | 1000 | | 1000 | |
| ■ | | ■ | | ■ | |
| ■ | | ■ | | ■ | |
| 配电保护 | | 配电保护 | | 配电保护 | |
| 热磁脱扣 | | 热磁脱扣 | | 热磁脱扣 | |
| ■ | | ■ | | ■ | |
| ■ | | ■ | | ■ | |
| ■ | | ■ | | ■ | |
| ■ | | ■ | | ■ | |
| ■ | | ■ | | ■ | |
| ■ | | ■ | | ■ | |
| CCC | | CCC | | CCC | |

电力表箱用系列产品

CDMKL 漏电塑料外壳式断路器

技术参数

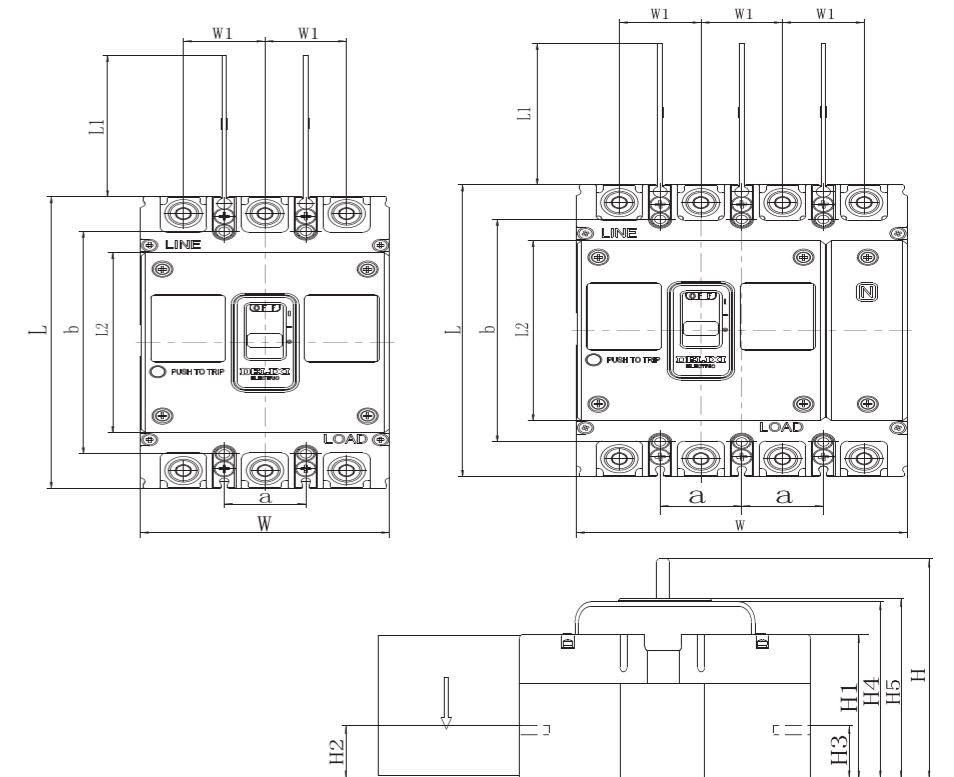
| 产品名称 | 壳架电流 | 分断能力 | 额定电流 | 极数 | 脱扣方式 | 产品附件 | 保护类型 | 操作方式 | 内部附件电压 |
|------|--|----------------------------|---------------------------|-------------------------------|---------|--|-----------|-----------|---|
| MKL | 125 | B | 16 | 3 | 3 | 10 | 2 | 缺省 | 缺省 |
| | 125:125A 160:160A 250:250A 400:400A | C:20KA S:35KA F:50KA | 16:16A ... 400:400A | 3: 3极 A: 4极 A型 B: 4极 B型 | 3: 热磁脱扣 | 00: 无附件 10: 分励 20: 辅助 40: 分励 + 辅助 60: 两组辅助 | 无代号: 配电保护 | 无代号: 手柄操作 | 无代号: MX AC400V A: MX AC230V B: MX DC24V |

电力表箱用系列产品

CDMKL 漏电塑料外壳式断路器

安装尺寸

| 壳架 | 极数 | 外形尺寸 | | | | | | | | | | 安装尺寸 | | | |
|---------|----|------|-------|-----|-----|----|-------|------|------|----|-------------|-------|-------|-----|-----|
| | | L | L1 | L2 | W | W1 | H | H1 | H2 | H3 | H4 | H5 | a | b | |
| 125 | 2P | | | 50 | 62 | | 92 | 65 | 26 | 26 | 72 | 81 | 30 | 129 | |
| | 3P | 150 | 50 | 96 | 92 | 30 | 111.5 | 81 | 28.5 | 28 | 93.5 | 95.5 | | | |
| | 4P | | | | 122 | | | | | | | | | | |
| 160/250 | 2P | | 65 | 96 | 75 | | 95 | 68 | 24 | 24 | 74 | 78 | 35 | 126 | |
| | 3P | 165 | 80 | 102 | 107 | 35 | 112.5 | 80 | 23 | 23 | 94 | 95.5 | | | |
| | 4P | | | | 142 | | | | | | | | | | |
| 400 | 3P | | | | 150 | | | | | | 36/ 36.5 | 107.5 | 112.5 | 44 | 215 |
| | 4P | 257 | 104.5 | 150 | 198 | 48 | 145.9 | 96.2 | 36 | | | | | | |



电力表箱用系列产品

电能管理产品



DDZY607



DDZY607-Z DDZY607C DDZY607C-Z DTZY607 DTZY607-Z DTZY607C-Z LFZ1D

电力表箱用系列产品

DDZY607 单相费控智能电能表

选型指南

| 产品名称 | 电压 | 准确度等级 | ¹⁾ 规格 | ²⁾ 功能选项 |
|---------|--------|--------------|--|--------------------|
| DDZY607 | M | 1 | 6M4 | |
| | M:220V | 1:1级 2:2级 | 6M4: 1.5(6)A ... 100M3: 30(100)A | H: 互感式 缺省: 直接式 |

注: 1) 规格代码中的“M”表示电流倍数
2) 互感式功能的仅供1.5(6)A、1.5(9)A、1(10)A规格选择

订货示例:

如客户需要DDZY607型单相费控智能电能表, 电压为220V, 准确度等级为1, 电流规格为1.5(6)A, 则相对应的订货编码为DDZY607M16M4H。

产品特点

- 电能表的设计和结构能保证在额定条件下使用时不引起任何危险
- 具有正、反双向总、尖、峰、平、谷费率时段电量计量, 并可设置组合有功, 同时记录编程事件、清零事件、校时、掉电、拉合闸、开盖事件
- 具有尖、峰、平、谷4个费率, 14个日时段, 时段最小间隔为15分钟
- 通过红外接口和RS485接口分别与掌上电脑和PC机进行通讯, 完成编程设置和抄表
- 采用LCD逐项显示或循环显示总、峰、平、谷电量和上月、上上月电量, 方便抄表。电量显示为6位整数, 2位小数
- 记录12个结算日的总电量和各费率的电能数据, 并可通过红外和RS485接口抄出
- 电费计算在远程售电系统中完成, 电能表接收远程售电系统下发的拉闸、允许合闸、ESAM数据抄读指令时, 需通过严格的密码认证和安全认证。在保证安全的情况下, 可对用电参数进行设置
- 报警输出

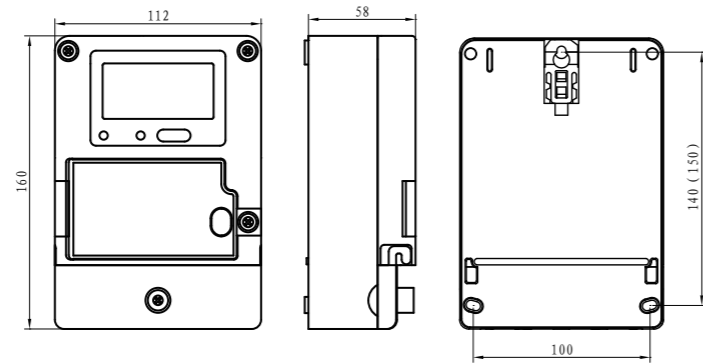
技术参数

| | |
|-------|---|
| 认证证书 | 浙制00000321号 |
| 国家标准 | GB/T 17215.321 |
| 行业标准 | DL/T 645 |
| 企业标准 | Q/GDW 1354、Q/GDW 1355、Q/GDW 1364、Q/GDW 1365 |
| 电流规格 | A 1.5(6)、1.5(9)、1(10)、2.5(10)、5(20)、5(30)、5(40)、10(40)、5(50)、10(50)、5(60)、10(60)、15(60)、10(80)、20(80)、15(90)、10(100)、20(100)、30(100) |
| 参比电压 | V 220 |
| 准确度等级 | 级 1、2 |
| 功耗 | 电压回路非通信状态下功耗 $\leq 1.5W/10VA$, 通信状态下 $\leq 3W/12VA$, 电流回路功耗 $\leq 1VA$ |
| 日计时误差 | $\leq 0.5s/d(23^{\circ}C)$ |
| 电池容量 | 1.2Ah, 断电后可维持内部时钟正常工作时间累积不少于5年 |
| 项目需求 | 如需要其他功能, 用户可在订货时提出具体要求 |

电力表箱用系列产品

DDZY607 单相费控智能电能表

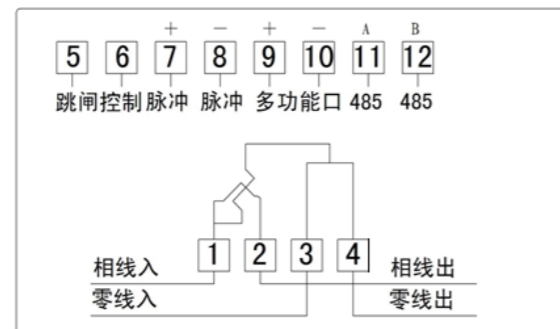
外形及安装尺寸(mm)



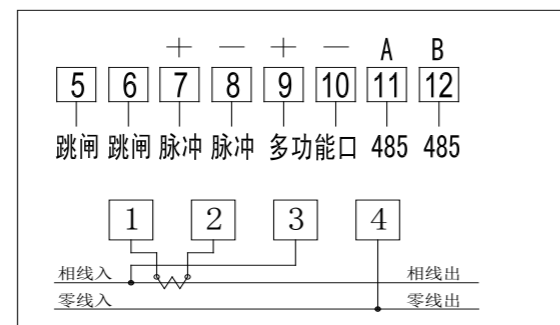
| 产品名称 | 电流规格(A) | 外形尺寸 长×宽×高 (mm) | 安装尺寸 长×宽 (mm) | 外壳材质 |
|---------|--|-----------------------|------------------|----------------|
| DDZY607 | 1.5(6)、1.5(9)、1(10)、2.5(10)、 5(20)、5(30)、5(40)、10(40)、 5(50)、10(50)、5(60)、10(60)、 15(60)、10(80)、20(80)、 15(90)、10(100)、20(100)、 30(100) | 160×112×58 | 140(150)×100 | PC+ABS (阻燃) |

接线图

直接接入式



经互感器接入式



电力表箱用系列产品

DDZY607-Z 单相费控智能电能表

选型指南

| 产品名称 | 电压 | 准确度等级 | ¹⁾ 规格 | ²⁾ 功能选项 |
|-----------|--------|--------------|--|--------------------|
| DDZY607-Z | M | 1 | 6M4 | |
| | M:220V | 1:1级 2:2级 | 6M4: 1.5 (6) A ... 100M3: 30 (100) A | H: 互感式 缺省: 直接式 |

注: 1) 规格代码中的“M”表示电流倍数

2) 互感式功能的仅供1.5(6)A、1.5(9)A、1(10)A规格选择

订货示例:

如客户需要DDZY607-Z型单相费控智能电能表, 电压为220V, 准确度等级为1, 电流规格为1.5(6)A, 则相对应的订货编码为DDZY607ZM16M4H。

产品特征

- 电能表的设计和结构能保证在额定条件下使用时不引起任何危险
- 具有正、反双向总、尖、峰、平、谷费率时段电量计量, 并可设置组合有功, 同时记录编程事件、清零事件、校时、掉电、拉合闸、开盖事件
- 具有尖、峰、平、谷4个费率, 14个日时段, 时段最小间隔为15分钟
- 通过红外接口、RS485接口和载波接口分别与掌上电脑和PC机进行通讯, 完成编程设置和抄表
- 采用LCD逐项显示或循环显示总、峰、平、谷电量和上月、上上月电量, 方便抄表。电量显示为6位整数, 2位小数
- 记录12个结算日的总电量和各费率的电能数据, 并可通过红外、RS485和载波接口抄出
- 电费计算在远程售电系统中完成, 电能表接收远程售电系统下发的拉闸、允许合闸、ESAM数据抄读指令时, 需通过严格的密码认证和安全认证。在保证安全的情况下, 可对用电参数进行设置
- 报警输出

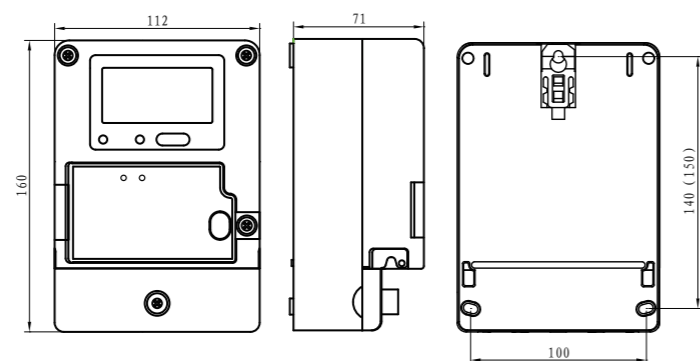
技术参数

| | |
|-------|---|
| 认证证书 | 浙制00000321号 |
| 国家标准 | GB/T 17215.321 |
| 行业标准 | DL/T 645 |
| 企业标准 | Q/GDW 1354、Q/GDW 1355、Q/GDW 1364、Q/GDW 1365 |
| 电流规格 | A 1.5(6)、1.5(9)、1(10)、2.5(10)、5(20)、5(30)、5(40)、10(40)、5(50)、 10(50)、5(60)、10(60)、15(60)、10(80)、20(80)、15(90)、10(100)、 20(100)、30(100) |
| 参比电压 | V 220 |
| 准确度等级 | 级 1、2 |
| 功耗 | 电压回路非通信状态下功耗≤1.5W/10VA, 通信状态下≤3W/12VA, 电流回路功耗≤1VA |
| 日计时误差 | ≤0.5s/d(23°C) |
| 电池容量 | 1.2Ah, 断电后可维持内部时钟正常工作时间累积不少于5年 |
| 项目需求 | 如需要其他功能, 用户可在订货时提出具体要求 |

电力表箱用系列产品

DDZY607-Z 单相费控智能电能表

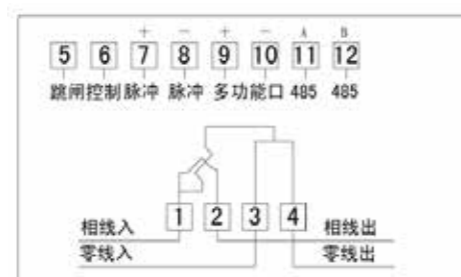
外形及安装尺寸(mm)



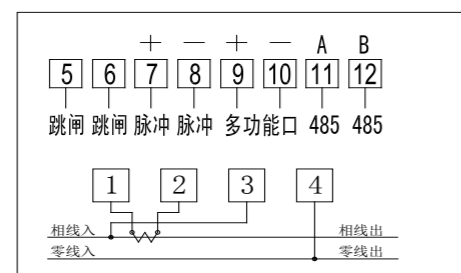
| 产品名称 | 电流规格(A) | 外形尺寸 长×宽×高 (mm) | 安装尺寸 长×宽 (mm) | 外壳材质 |
|-----------|--|-----------------------|------------------|----------------|
| DDZY607-Z | 1.5(6)、1.5(9)、1(10)、 2.5(10)、5(20)、5(30)、5(40)、 10(40)、5(50)、10(50)、 5(60)、10(60)、15(60)、 10(80)、20(80)、15(90)、 10(100)、20(100)、30(100) | 160×112×71 | 140(150)×100 | PC+ABS (阻燃) |

接线图

- 直接接入式



- 经互感器接入式



电力表箱用系列产品

DDZY607C 单相费控智能电能表



选型指南

| 产品名称 | 电压 | 准确度等级 | ¹⁾ 规格 | ²⁾ 功能选项 |
|----------|--------|--------------|--|--------------------|
| DDZY607C | M | 1 | 6M4 | |
| | M:220V | 1:1级 2:2级 | 6M4: 1.5 (6) A ... 100M3: 30 (100) A | H: 互感式 缺省: 直接式 |

注: 1) 规格代码中的“M”表示电流倍数
2) 互感式功能的仅供1.5(6)A、1.5(9)A、1(10)A规格选择

订货示例:

如客户需要DDZY607C型单相费控智能电能表, 电压为220V, 准确度等级为1, 电流规格为1.5(6)A, 则相对应的订货编码为DDZY607CM16M4H。

产品特征

- 电能表的设计和结构能保证在额定条件下使用时不引起任何危险
- 具有正、反双向总、尖、峰、平、谷费率时段电量计量, 并可设置组合有功, 同时记录编程事件、清零事件、校时、掉电、拉合闸、开盖事件
- 具有尖、峰、平、谷4个费率, 14个日时段, 时段最小间隔为15分钟
- 通过红外接口和RS485接口分别与掌上电脑和PC机进行通讯, 完成编程设置和抄表
- 采用LCD逐项显示或循环显示总、峰、平、谷电量和上月、上上月电量, 方便抄表。电量显示为6位整数, 2位小数
- 记录12个结算日的总电量和各费率的电能数据, 并可通过红外和RS485接口抄出
- 当剩余金额小于报警门限时, 电能表会报警。透支金额达到透支门限时电能表终止供电, 当续交电费, 剩余金额大于设定值时, 方可使电能表处于合闸状态, 由人工恢复供电
- 报警输出

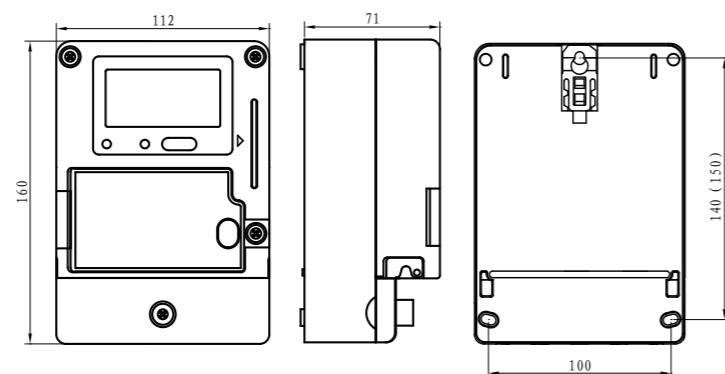
技术参数

| | |
|-------|---|
| 认证证书 | MC 浙制00000321号 |
| 国家标准 | GB/T 17215.321、GB/T 18460.3 |
| 行业标准 | DL/T 645 |
| 企业标准 | Q/GDW 1354、Q/GDW 1355、Q/GDW 1364、Q/GDW 1365 |
| 电流规格 | A 1.5(6)、1.5(9)、1(10)、2.5(10)、5(20)、5(30)、5(40)、10(40)、5(50)、 10(50)、5(60)、10(60)、15(60)、10(80)、20(80)、15(90)、10(100)、 20(100)、30(100) |
| 参比电压 | V 220 |
| 准确度等级 | 级 1、2 |
| 功耗 | 电压回路非通信状态下功耗≤1.5W/10VA, 通信状态下≤3W/12VA, 电流回路功耗≤1VA |
| 日计时误差 | ≤0.5s/d(23°C) |
| 电池容量 | 1.2Ah, 断电后可维持内部时钟正常工作时间累积不少于5年 |
| 项目需求 | 如需要其他功能, 用户可在订货时提出具体要求 |

电力表箱用系列产品

DDZY607C 单相费控智能电能表

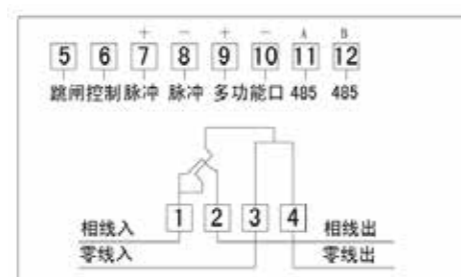
外形及安装尺寸(mm)



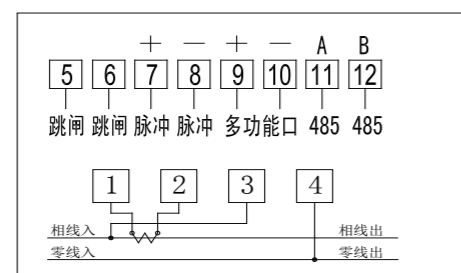
| 产品名称 | 电流规格(A) | 外形尺寸 长×宽×高 (mm) | 安装尺寸 长×宽 (mm) | 外壳材质 |
|----------|--|-----------------------|------------------|----------------|
| DDZY607C | 1.5(6)、1.5(9)、1(10)、 2.5(10)、5(20)、5(30)、5(40)、 10(40)、5(50)、10(50)、 5(60)、10(60)、15(60)、 10(80)、20(80)、15(90)、 10(100)、20(100)、30(100) | 160×112×71 | 140(150)×100 | PC+ABS (阻燃) |

接线图

直接接入式



经互感器接入式



电力表箱用系列产品

DDZY607C-Z 单相费控智能电能表

选型指南

| 产品名称 | 电压 | 准确度等级 | ¹⁾ 规格 | ²⁾ 功能选项 |
|------------|--------|--------------|--|--------------------|
| DDZY607C-Z | M | 1 | 6M4 | |
| | M:220V | 1:1级 2:2级 | 6M4: 1.5 (6) A ... 100M3: 30 (100) A | H: 互感式 缺省: 直接式 |

注: 1) 规格代码中的“M”表示电流倍数

2) 互感式功能的仅供1.5(6)A、1.5(9)A、1(10)A规格选择

订货示例:

如客户需要DDZY607C-Z型单相费控智能电能表, 电压为220V, 准确度等级为1, 电流规格为1.5(6)A, 则相对应的订货编码为DDZY607CZM16M4H。

产品特征

- 电能表的设计和结构能保证在额定条件下使用时不引起任何危险
- 具有正、反双向总、尖、峰、平、谷费率时段电量计量, 并可设置组合有功, 同时记录编程事件、清零事件、校时、掉电、拉合闸、开盖事件
- 具有尖、峰、平、谷4个费率, 14个日时段, 时段最小间隔为15分钟
- 通过红外接口、RS485接口和载波接口分别与掌上电脑和PC机进行通讯, 完成编程设置和抄表
- 记录12个结算日的总电量和各费率的电能数据, 并可通过红外、RS485和载波接口抄出
- 当剩余金额小于报警门限时, 电能表会报警。透支金额达到透支门限时电能表终止供电, 当续交电费, 剩余金额大于设定值时, 方可使电能表处于合闸状态, 由人工恢复供电
- 报警输出

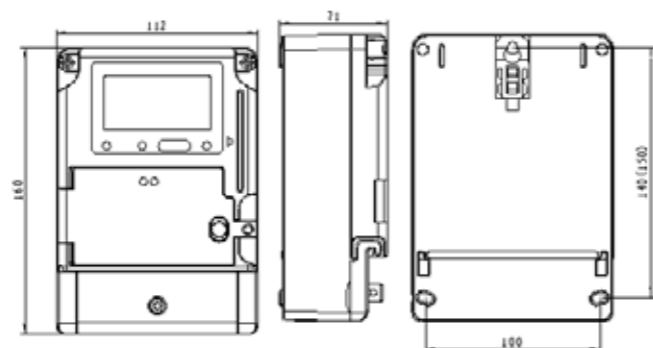
技术参数

| | |
|-------|---|
| 认证证书 | 浙制00000321号 |
| 国家标准 | GB/T 17215.321、GB/T 18460.3 |
| 行业标准 | DL/T 645 |
| 企业标准 | Q/GDW 1354、Q/GDW 1355、Q/GDW 1364、Q/GDW 1365 |
| 电流规格 | A 1.5(6)、1.5(9)、1(10)、2.5(10)、5(20)、5(30)、5(40)、10(40)、5(50)、 10(50)、5(60)、10(60)、15(60)、10(80)、20(80)、15(90)、10(100)、 20(100)、30(100) |
| 参比电压 | V 220 |
| 准确度等级 | 级 1、2 |
| 功耗 | 电压回路非通信状态下功耗≤1.5W/10VA, 通信状态下≤3W/12VA, 电流回路功耗≤1VA |
| 日计时误差 | ≤0.5s/d(23°C) |
| 电池容量 | 1.2Ah, 断电后可维持内部时钟正常工作时间累积不少于5年 |
| 项目需求 | 如需要其他功能, 用户可在订货时提出具体要求 |

电力表箱用系列产品

DDZY607C-Z 单相费控智能电能表

外形及安装尺寸(mm)



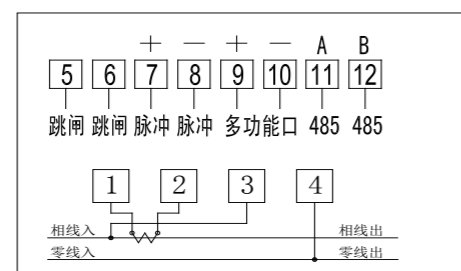
| 产品名称 | 电流规格(A) | 外形尺寸 长×宽×高 (mm) | 安装尺寸 长×宽 (mm) | 外壳材质 |
|------------|--|-----------------------|------------------|----------------|
| DDZY607C-Z | 1.5(6)、1.5(9)、1(10)、 2.5(10)、5(20)、5(30)、5(40)、 10(40)、5(50)、10(50)、 5(60)、10(60)、15(60)、 10(80)、20(80)、15(90)、 10(100)、20(100)、30(100) | 160×112×71 | 140(150)×100 | PC+ABS (阻燃) |

接线图

直接接入式



经互感器接入式



电力表箱用系列产品

DTZY607 三相费控智能电能表



选型指南

| 产品名称 | 电压 | 准确度等级 | ¹⁾ 规格 | ²⁾ 功能选项 |
|---------|-------------|-------|--|--------------------|
| DTZY607 | MQ | 1 | 6M4 | H |
| | MQ:220/380V | 1:1级 | 6M4: 1.5 (6) A ... 100M3: 30 (100) A | H: 直接式 缺省: 直接式 |

注: 1) 规格代码中的“M”表示电流倍数

订货示例:

如客户需要DTZY607型三相四线费控智能电能表, 电压为3×220/380, 准确度等级为1级, 电流规格为5(20)A, 则相对应的订货编码为DTZY607MQ20M4。

产品特征

- DTZY607三相四线费控智能电能表是由测量单元和数据处理单元组成
- 电能表的设计和结构能保证在额定条件下使用时不引起任何危险

功能特点

- 内嵌高速高精度的交流电压电流采集模块, 采样精度高, 电能计量实时精确;
- 能分时计量组合有功电量, 正、反有功电量及需量、组合无功, 四象限无功电量, 并具有485通讯、手动及红外停电唤醒等功能;
- 内嵌保密性高的ESAM模块, 以实现电表与系统主站之间的安全认证过程, 保证与系统主站进行数据交互的安全性和完整性;
- 电磁兼容性能优良, 能抵御高压尖峰脉冲、强磁场、强静电、雷击浪涌的干扰, 且具有较强的温度自适应能力范围;
- 三相电源供电(即线路供电方式), 三相三线中的任一相或三相四线中的任两相断电时, 电能表仍能正常工作;
- 在失去交流电源的情况下, 电能表能够保持数据和维持时钟芯片工作;
- 三密封式设计, PVC防水阻燃材料, 壁挂式结构、体积轻巧、安装方便。

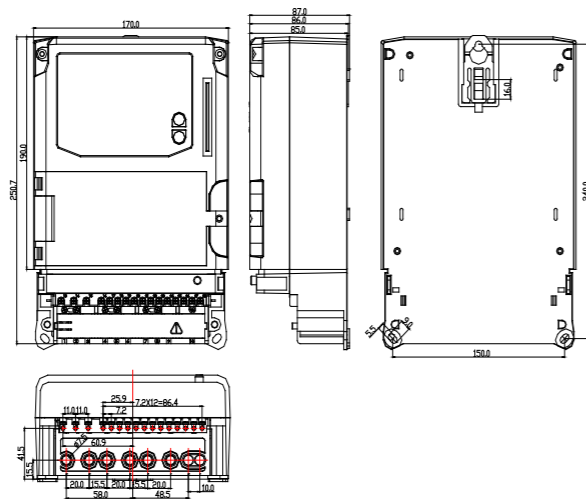
电力表箱用系列产品

DTZY607 三相费控智能电能表

技术参数

| | |
|-----------|--|
| 认证证书 | MC 浙制00000321号 |
| 国家标准 | GB/T 17215.301、GB/T 17215.321、GB/T 17215.323 |
| 电流规格 A | 5(20)、5(30)、5(40)、5(50)、5(60)、10(40)、10(60)、20(80) |
| 参比电压 V | 3×220/380 (三相四线) |
| 准确度等级 级 | 有功 1 无功 2 |
| 电压线路功耗 | ≤ 2W和5VA |
| 电流线路功耗 | < 1VA |
| 数据备份电池电压 | 3.6VDC |
| 停电抄表电池电压 | 6.0VDC |
| 日计时误差 | ≤ 0.5S (23℃) |
| 费率数 | 4 |
| 时段数 | 12 |
| 电池容量 | ≥ 1000mAh |
| 停电后数据保存时间 | ≥ 10年(用新电池) |
| 计度范围 | -799999.99~799999.99 kWh, -799999.99~799999.99 kvarh |
| 显示 | 液晶 |
| 通讯波特率 | RS485①口: 1200bps~9600bps、RS485②口: 1200bps~9600bps 红外接口: 1200bps |
| 项目需求 | 如需要其他功能, 用户可在订货时提出具体要求 |

外形及安装尺寸(mm)



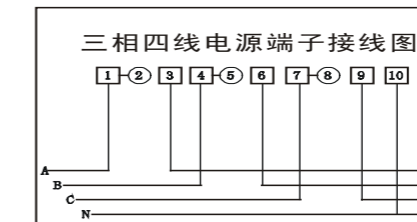
| 产品名称 | 电流规格(A) | 外形尺寸 长×宽×高 (mm) | 安装尺寸 长×宽 (mm) | 外壳材质 |
|---------|---|--------------------|------------------|----------------|
| DTZY607 | 1.5 (6)、5(30)、 5(60)、10(40)、 10(60)、10(100)、 15(60)、20(80)、30(100) | 290×170×85 | 150×240 | PC+ABS (阻燃) |

电力表箱用系列产品

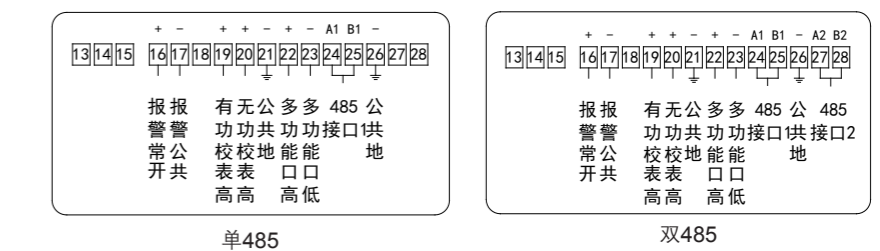
DTZY607 三相费控智能电能表

接线图

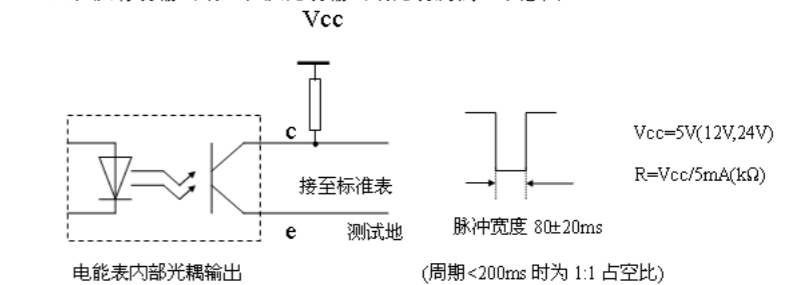
- 三相四线电源端子接线图
直接式(3×220/380V ≥3×5(20)A)



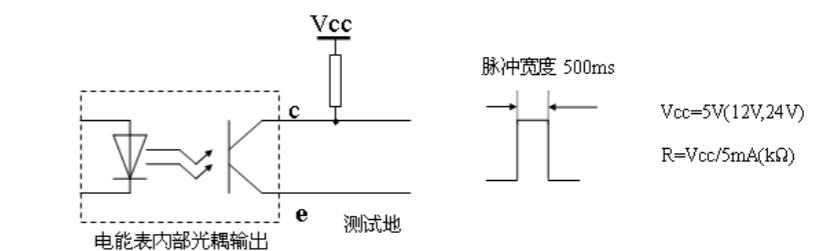
- 功能端子接线图(仅供参考, 具体见电能表上接线图)



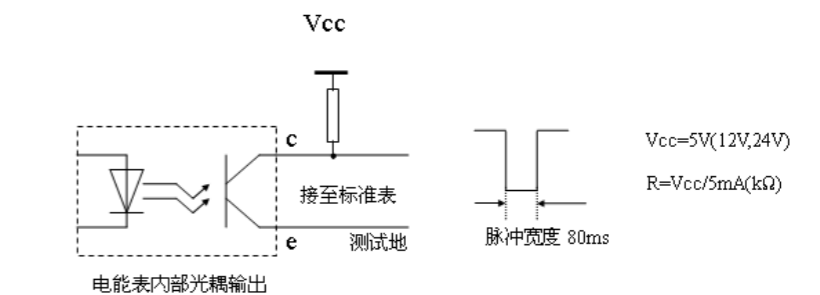
- 正、反有功输出或正、反无功输出或无功测试口示意图



- 1Hz时钟输出端口示意图



- 需量周期更替信号输出端口示意图



电力表箱用系列产品

DTZY607-Z 三相费控智能电能表



选型指南

| 产品名称 | 电压 | 准确度等级 | ¹⁾ 规格 | ²⁾ 功能选项 |
|-----------|-------------|-------|---|--------------------|
| DTZY607-Z | M | 1 | 6M4 | H |
| | MQ:220/380V | 1:1级 | 6M4: 1.5 (6) A ... 100M3:30 (100) A | H: 互感式 缺省: 直接式 |

| 名称 | 型号 | 参比电压(V) | 准确度等级 | 电流规格(A) |
|---------------------|-----------|------------|--------------|---|
| 三相四线 费控智能 电能表 | DTZY607-Z | 3×220/380V | 有功1级 无功2级 | 1.5(6)A、5(20)A、5(30)A、5(40)A、 5(50)A、5(60)A、10(40)A、10(60)A、 10(80)A、10(100)A、15(60)A、15(90) A、20(80)A、20(100)A、30(100)A |

注: 1) 规格代码中的“M”表示电流倍数
2) 代码中的“H”表示互感式,互感式功能仅供1.5(6)A这个规格, 额定二次电流为5A

订货示例:

如客户需要DTZY607-Z型三相四线费控智能电能表, 电压为220/380V, 准确度等级为1, 电流规格为1.5(6)A, 功能选项为互感式, 则相对应的订货编码为DTZY607ZMQ16M4H

产品特征

- 数据显示采用液晶显示, 读数直观
- 具有宽量程、过载能力更强、测量准确度高、工作运行可靠性好
- 具有远程费控功能, 可对电表进行远程拉合闸
- 能分时计量组合有功电量, 正、反有功电量及需量、组合无功, 四象限无功电量, 并具有载波、RS485和红外通讯功能

技术参数

| | |
|-----------|--|
| 认证证书 | MC: 浙制00000321号 |
| 国家标准 | GB/T 17215.301 |
| 行业标准 | DL/T 645-2007 |
| 电流规格 | A 1.5(6)、5(20)、5(30)、5(40)、5(50)、5(60)、10(40)、10(60)、 10(80)、10(100)、15(60)、15(90)、20(80)、20(100)、30(100) |
| 参比电压 | V 3×220/380 |
| 准确度等级 | 级 有功1级、无功2级 |
| 功耗 | 电压回路功耗≤1.5W/6VA, 电流回路功耗≤0.4VA |
| 数据备份电池电压 | 3.6V |
| 停电抄表电池电压 | 6.0V |
| 费率数 | 4 |
| 日时段数 | 14 |
| 计度范围 | -799999.99 kWh~799999.99 kWh, -799999.99 kvarh~799999.99 kvarh |
| 电池容量 | ≥1200mAh |
| 停电后数据保存时间 | ≥10年(用新电池) |
| 通讯波特率 | RS485口: 1200bps~9600bps、红外接口: 1200bps、载波: 2400bps |

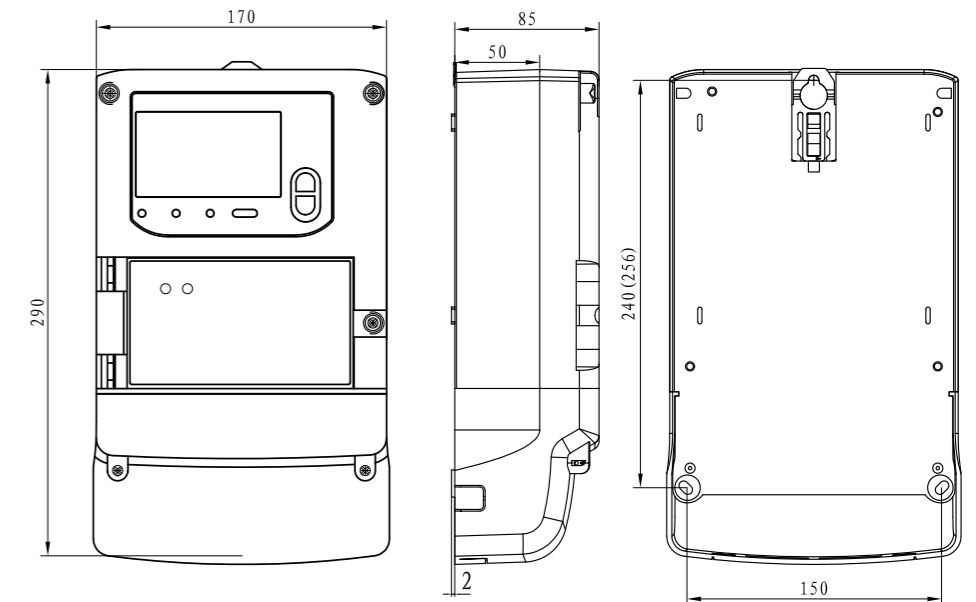
电力表箱用系列产品

DTZY607-Z 三相费控智能电能表

使用环境及工作条件

- 环境温度: 规定的工作环境温度为: -25℃~+60℃
- 环境湿度: 年平均相对湿度<85%

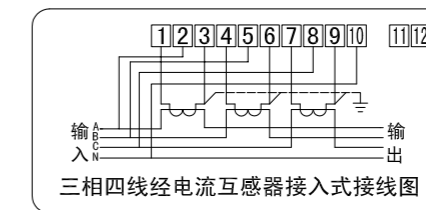
外形及安装尺寸(mm)



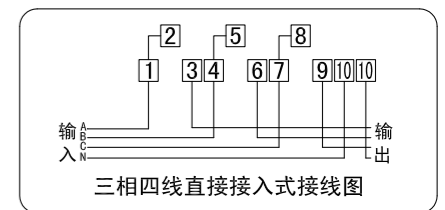
接线图

■ 电源端子接线图

DTZY607-Z型三相四线费控智能电能表
电流互感式(3×220/380V 3×1.5(6)A)

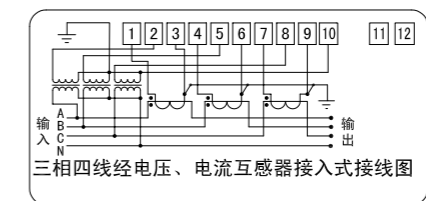


DTZY607-Z型三相四线费控智能电能表
直接式(3×220/380V ≥3×5(20)A)



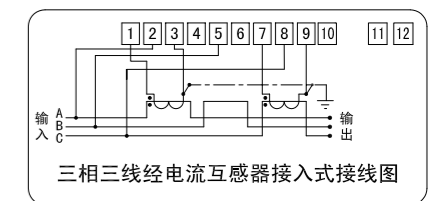
■ 电压、电流互感式

(3×57.7/100V 3×1.5(6)A)



■ 电流互感式

(3×380V 3×1.5(6)A)

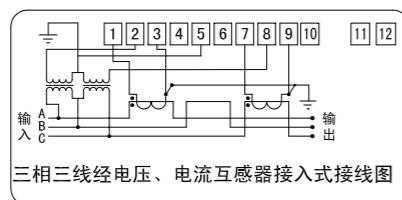


电力表箱用系列产品

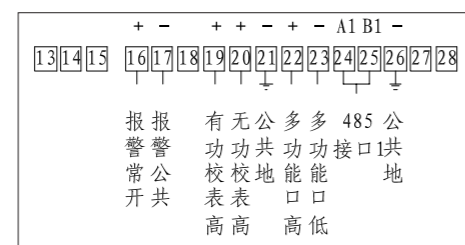
DTZY607-Z 三相费控智能电能表

接线图

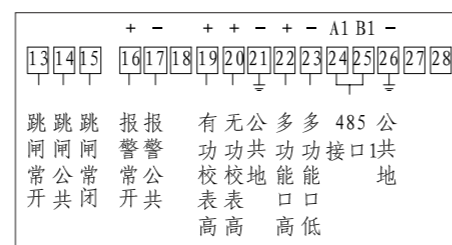
- 电压、电流互感器式
(3×100V 3×1.5(6)A)



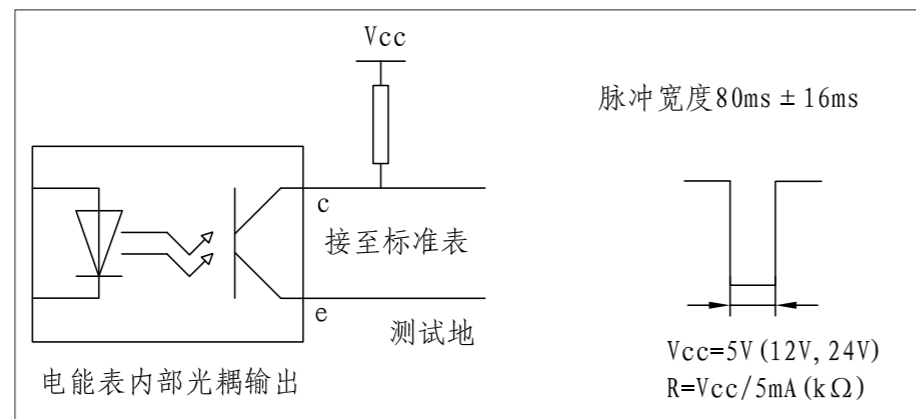
- 功能端子接线图
内置继电器



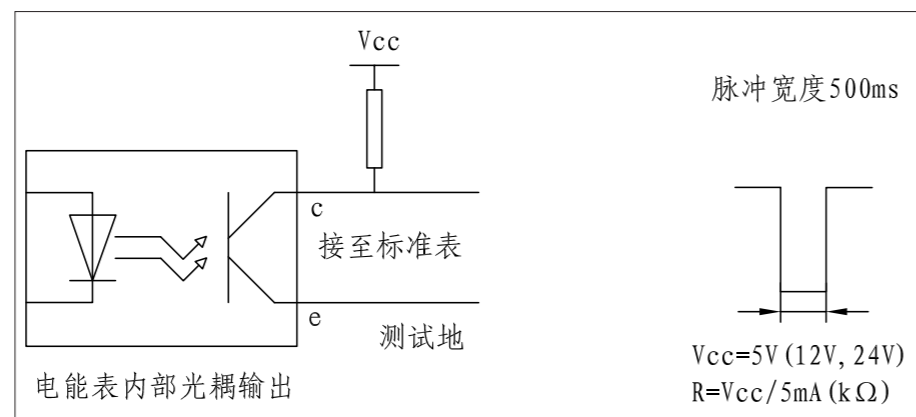
- 外置继电器



- 有、无功测试口示意图



- 1Hz时钟输出端口示意图



电力表箱用系列产品

DTZY607C-Z 三相费控智能电能表



选型指南

| 产品名称 | 电压 | 准确度等级 | ¹⁾ 规格 | ²⁾ 功能选项 |
|------------|-------------|-------|---|--------------------|
| DTZY607C-Z | M | 1 | 20M4 | H |
| | MQ:220/380V | 1:1级 | 20M4: 5 (20) A ... 100M3:30 (100) A | 缺省: 直接式 |

| 名称 | 型号 | 参比电压(V) | 准确度等级 | 电流规格(A) |
|-------------|------------|------------|--------------|---|
| 三相四线费控智能电能表 | DTZY607C-Z | 3×220/380V | 有功1级 无功2级 | 5(20)A、5(30)A、5(40)A、5(50)A、 5(60)A、10(40)A、10(60)A、 10(80)A、10(100)A、15(60)A、15(90)A、 20(80)A、20(100)A、30(100)A |

注：规格代码中的“M”表示电流倍数

订货示例：

如客户需要DTZY607C-Z型三相四线费控智能电能表，电压为220/380V，准确度等级为1，电流规格为5(20)A，功能选项为互感器，则相对应的订货编码为DTZY607CZMQ120M4H

产品特征

- 数据显示采用液晶显示,读数直观
- 具有宽量程、过载能力更强、测量准确度高、工作运行可靠性好
- 具有远程费控功能,可对电表进行远程拉合闸
- 能分时计量组合有功电量,正、反有功电量及需量、组合无功,四象限无功电量,并具有载波、RS485和红外通讯功能
- CPU卡功能,可以通过CPU卡对电表进行参数设置、购电、清零等功能。

技术参数

| | |
|-----------|---|
| 认证证书 | 浙制00000321号 |
| 国家标准 | GB/T 17215.301 |
| 行业标准 | DL/T 645-2007 |
| 电流规格 | A 5(20)、5(30)、5(40)、5(50)、5(60)、10(40)、10(60)、10(80)、10(100)、15(60)、15(90)、20(80)、20(100)、30(100) |
| 参比电压 | V 3×220/380 |
| 准确度等级 | 级 有功1级、无功2级 |
| 功耗 | 电压回路功耗≤1.5W/6VA, 电流回路功耗≤0.4VA |
| 数据备份电池电压 | 3.6V |
| 停电抄表电池电压 | 6.0V |
| 费率数 | 4 |
| 日时段数 | 14 |
| 计量范围 | -799999.99 kWh~799999.99 kWh, -799999.99 kvarh~799999.99 kvar |
| 电池容量 | ≥1200mAh |
| 停电后数据保存时间 | ≥10年(用新电池) |
| 通讯波特率 | RS485口: 1200bps~9600bps、红外接口: 1200bps、载波: 2400bps |

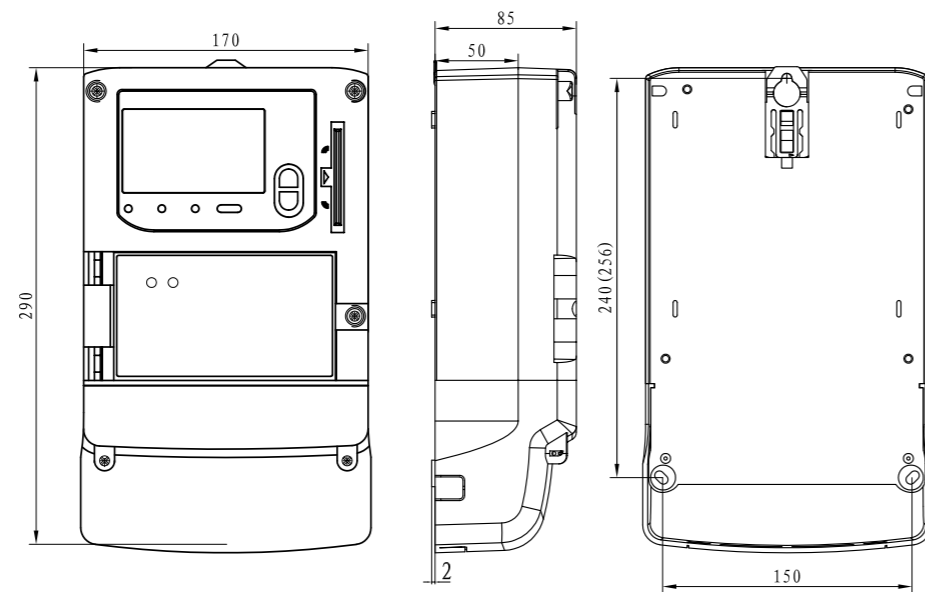
电力表箱用系列产品

DTZY607C-Z 三相费控智能电能表

使用环境及工作条件

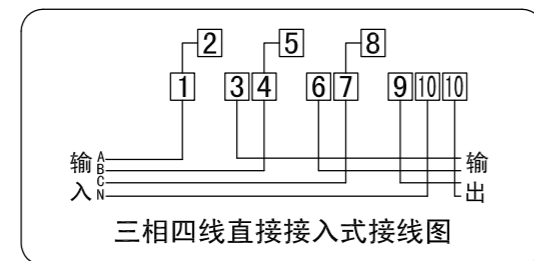
- 环境温度：规定的工作环境温度为：-25℃~+60℃
- 环境湿度：年平均相对湿度<85%

外形及安装尺寸(mm)



接线图

- 电源端子接线图
- DTZY607C-Z型三相四线费控智能电能表
直接式(3×220/380V ≥3×5(20)A)

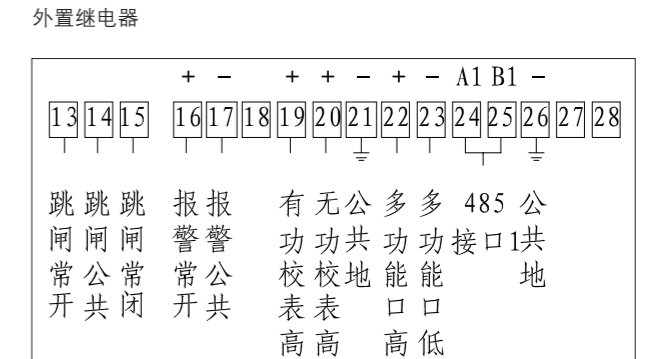
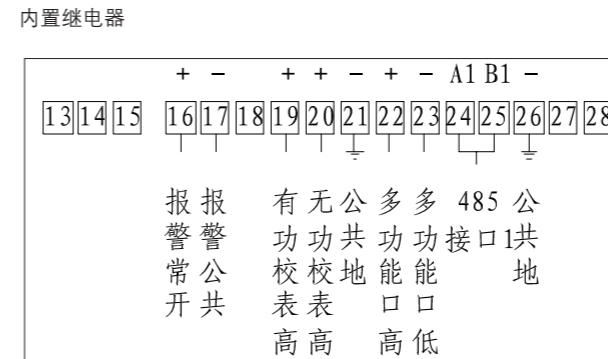


电力表箱用系列产品

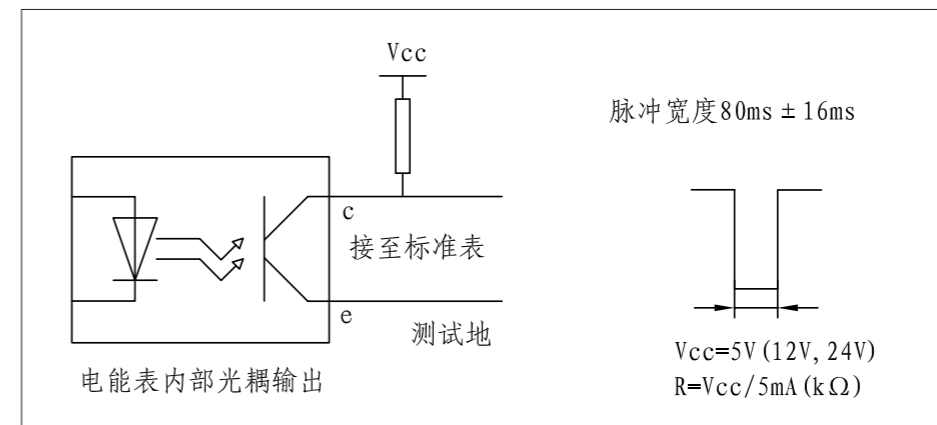
DTZY607C-Z 三相费控智能电能表

接线图

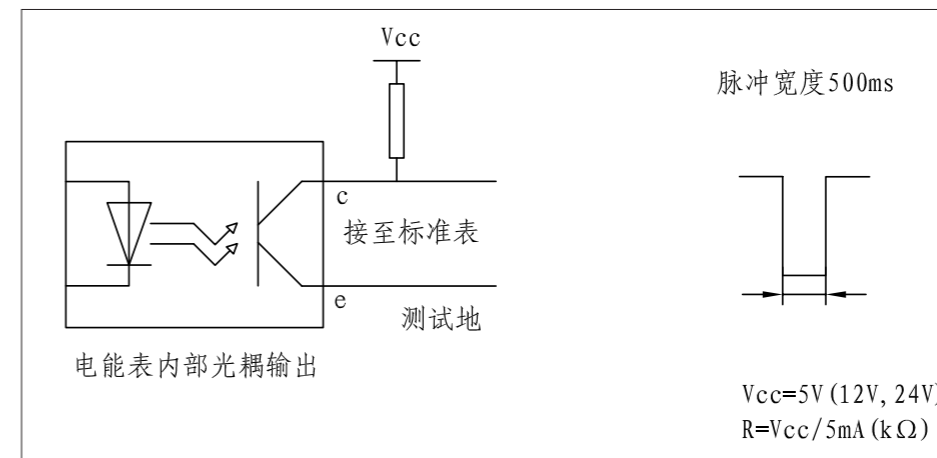
- 功能端子接线图



- 有、无功测试口示意图



- 1Hz时钟输出端口示意图



电力表箱用系列产品

LFZ1D (LMZ_D) -DLX 电流互感器



选型指南

| 产品名称 | 额定电压 | 准确级 | 一次电流(A) | 二次电流(A) | 内 径 | 额定负荷 |
|------------------------|----------|----------------------|-----------------------------|---------|--|---|
| LFZ1D-DLX LMZ_D-DLX | X: 0.4KV | S2:0.2S级 S5:0.5S级 | 5:5A 3000:3000A | 5:5A | 30: φ 30 ... 100: φ 100 缺省:常规 规格 | C:5-3.75VA D:10-3.75VA E:15-3.75VA F:20-3.75VA |

产品特征

- 本型互感器的铁芯采用导磁材料环形卷绕而成,二次绕组沿环形铁芯均匀缠绕。
- 中间窗口供母线穿绕使用,下部有底座,供固定安装之用。
- 本型互感器外部为不饱和树脂绝缘浇注而成。

技术参数

| | |
|--------|----------------|
| 国家标准 | GB/T 20840.1&2 |
| 认证证书 | MC 浙制03820196号 |
| 准确级 | 0.2S级、0.5S级 |
| 额定电压 | 0.4kV |
| 额定一次电流 | 5/5-3000/5A |
| 额定二次电流 | 5A |
| 额定负荷 | (见表) |

允许在110%额定电流下长期运行

二次绕组对地施加工频电压3KV历时1min无击穿闪络现象

电力表箱用系列产品

LFZ1D (LMZ_D) -DLX 电流互感器

表

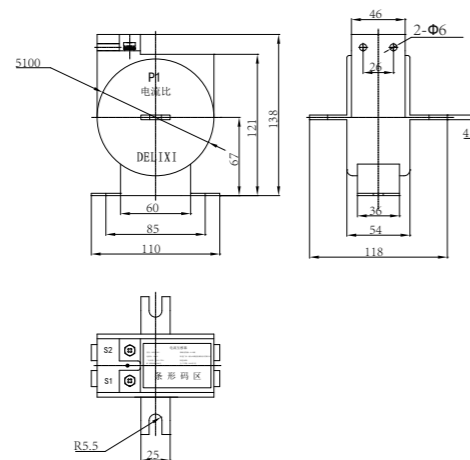
| 型号 | 电流比 (A) | 穿心匝数 (匝) | 额定负荷 (VA) | |
|-----------|---------|----------|-----------|-------|
| | | | 0.2S级 | 0.5S级 |
| LFZ1D-DLX | 5 | 1 | 5 | 5 |
| | 10 | 1 | 5 | 5 |
| | 15 | 1 | 5 | 5 |
| | 20 | 1 | 5 | 5 |
| | 25 | 1 | 5 | 5 |
| | 30 | 1 | 5 | 5 |
| | 40 | 1 | 5 | 5 |
| | 50 | 1 | 5 | 5 |
| LMZ1D-DLX | 60 | 1 | 5 | 5 |
| | 75 | 1 | 5 | 5 |
| | 100 | 1 | 5 | 5 |
| | 150 | 1 | 5 | 5 |
| LMZ2D-DLX | 200 | 1 | 5 | 5 |
| | 250 | 1 | 5 | 5 |
| | 300 | 1 | 5 | 5 |
| | 400 | 1 | 5 | 5 |
| | 500 | 1 | 5 | 5 |
| LMZ3D-DLX | 600 | 1 | 10 | 10 |
| | 750 | 1 | 10 | 10 |
| | 800 | 1 | 10 | 10 |
| LMZ4D-DLX | 1000 | 1 | 10 | 10 |
| | 1200 | 1 | 10 | 10 |
| | 1500 | 1 | 15 | 15 |
| | 2000 | 1 | 15 | 15 |
| | 2500 | 1 | 15 | 15 |
| | 3000 | 1 | 20 | 20 |

电力表箱用系列产品

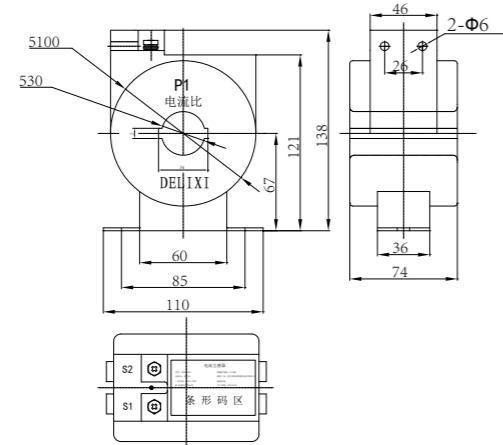
LFZ1D (LMZ_D) -DLX 电流互感器

外形及安装尺寸(mm)

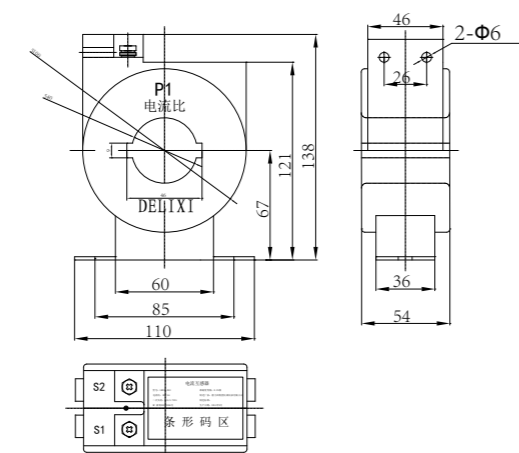
LFZ1D-DLX



LMZ1D-DLX



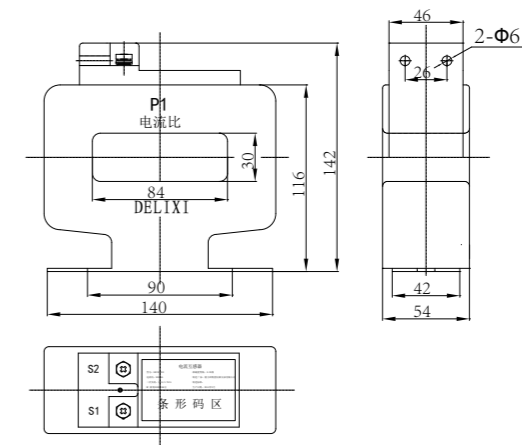
LMZ2D-DLX



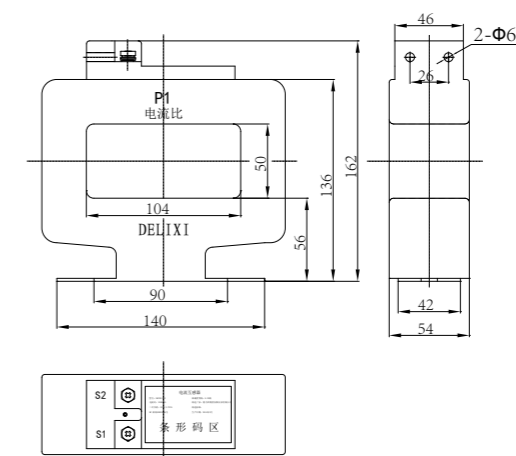
电力表箱用系列产品

LFZ1D (LMZ_D) -DLX 电流互感器

LMZ3D-DLX



LMZ4D-DLX



| | 电流比 (A) | H | h | D | d | T | a | b | 准确级 |
|-----------|-----------------|-----|----|-----|----|----|----|-----|-------------|
| LFZ1D-DLX | 5/5 ~ 60/5 | 138 | 67 | 100 | - | 54 | - | - | 0.2S级、0.5S级 |
| LMZ1D-DLX | 75/5 ~ 200/5 | 138 | 67 | 100 | 30 | 74 | 7 | 34 | 0.2S级、0.5S级 |
| LMZ2D-DLX | 250/5 ~ 600/5 | 138 | 67 | 100 | 40 | 54 | 9 | 46 | 0.2S级、0.5S级 |
| LMZ3D-DLX | 750/5 ~ 800/5 | 142 | 71 | - | - | 54 | 30 | 84 | 0.2S级、0.5S级 |
| LMZ4D-DLX | 1000/5 ~ 3000/5 | 162 | 81 | - | - | 54 | 50 | 104 | 0.2S级、0.5S级 |

