



若您对我们的产品有任何意见或建议，请致信 de.mkt@delixi-electric.com

■ **北区**

北京办事处

地址: 北京市丰台区枫竹苑一区(未来假日花园)18-10 邮编: 100076
电话: 010-87576990 传真: 010-87576991

■ **沈阳办公点**

地址: 辽宁省沈阳市于洪区细河南路碧桂园银城钻石郡148-3
邮编: 110000
电话: 024-23342957
传真: 024-23342477

■ **太原办公点**

地址: 山西太原市万柏林区西矿街70号红星小区五单元1402
邮编: 030024
电话: 0351-6591900
传真: 0351-6591900

■ **天津办公点**

地址: 天津市西青区凯安道凯信佳园9-3-401
邮编: 300100
电话: 022-87801980
传真: 022-87801980

■ **石家庄办公点**

地址: 石家庄市裕华区华兴生活小区41-1-102
邮编: 050011
电话: 0311-85378322
传真: 0311-85378322

■ **济南办公点**

地址: 山东济南天桥区巴黎花园13号楼1002室
邮编: 250000
电话: 0531-85897007
传真: 0531-85897006

■ **郑州办公点**

地址: 河南郑州金水区青年路145号6号楼17层1706号
邮编: 450000
电话: 0371-68091000

■ **黑龙江办公点**

地址: 黑龙江省哈尔滨市道外区润达国际D座2单元807室
邮编: 150050

■ **吉林办公点**

地址: 吉林省长春市经开区浦东路与深圳街交汇处虹湾国际A座706室
邮编: 130031

■ **合肥办公点**

地址: 安徽合肥瑶海工业园12号新时代办公楼
邮编: 230000

■ **青岛办公点**

地址: 青岛市城阳区正阳路177号15号楼2单元903室
邮编: 214000

■ **中区**

西安办事处

地址: 陕西西安市莲湖区大庆路三号蔚蓝国际A705 邮编: 710082
电话: 029-88611982 传真: 029-88610883

■ **武汉办公点**

地址: 湖北武汉市江汉区新华路186号福星国际商会大厦2516、2517室
邮编: 430000
电话: 027-85512405
传真: 027-85696016

■ **成都办公点**

地址: 成都市金牛区人民北路二段118号金牛万达广场甲级C座16楼1603号
邮编: 610000
电话: 028-87711123
传真: 0577-61778197

■ **昆明办公点**

地址: 昆明市西山区棕树营街道办事处土堆村碧鸡名城C地块9幢2802室
邮编: 650000
电话: 0871-63541918
传真: 0871-63541918

■ **重庆办公点**

地址: 重庆市九龙坡区渝洲路4号18-9号
邮编: 400039
电话: 023-68882868
传真: 023-68882868

■ **温州办公点**

地址: 浙江省乐清市柳市镇德力西工业园
邮编: 325604
电话: 0577-61778888-7017
传真: 0577-62721500

■ **南京办公点**

地址: 江苏省南京市秦淮区洪武路23号1505、1506室
邮编: 210000
电话: 025-84573166

■ **新疆办公点**

地址: 新疆乌鲁木齐市米东区米东南路红光雅居D区6号楼3单元602室
邮编: 830000

■ **贵阳办公点**

地址: 贵阳市观山湖区石林东路中天帝景传说B区B4栋1单元1302室

■ **杭州办公点**

地址: 杭州市江干区蓝桥景苑11幢2单元1002室
邮编: 310016

■ **南区**

广州办事处

地址: 广州市荔湾区南岸路63号城启大厦1905室 邮编: 510160
电话: 020-81272152 传真: 020-81272952

■ **南昌办公点**

地址: 江西南昌市西湖区广场东路恒茂国际华城23幢2907
邮编: 330002
电话: 0791-86112385
传真: 0791-86112385

■ **南宁办公点**

地址: 南宁市西乡塘区北大路中梦泽园小区岳阳阁5单元202室
邮编: 530003
电话: 0771-3824681
传真: 0771-3824681

■ **深圳办公点**

地址: 深圳市龙华新区民丰路1号碧水龙庭7栋4单元14D
邮编: 518109

■ **福建办公点**

地址: 福州市晋安区东二环泰禾广场7号楼1117单元
邮编: 350024

■ **长沙办公点**

地址: 湖南长沙月湖大市场C区28栋5单元401室
邮编: 410000

■ **辽宁物流**

地址: 沈阳市苏家屯区雪莲街188号(雪莲街与四环路交叉口)华翔五金城D1-2德力西
电话: 024-31489425
传真: 024-31489425

■ **陕西物流**

地址: 陕西省西安市六村堡丰产路中段(雪莲街与西环路交叉口)华翔五金城D1-2德力西
电话: 029-89304470
传真: 029-89304471

■ **山东物流**

地址: 山东省临沂市经济技术开发区翔宇路23号华派克物流园内
电话: 0539-7702688
传真: 0539-7702988

■ **石家庄物流**

地址: 河北省石家庄市元氏县殷村石武铁路东国达物流园内
电话: 15511431257

■ **重庆物流**

地址: 重庆市九龙坡区上游村七社
电话: 023-68048966
传真: 023-68048877

■ **广东物流**

地址: 广东省佛山市南海区里水镇甘河路(怡和2路银裕木业制品厂)直入100米
电话: 0757-85129821
传真: 0757-85129820

■ **温州物流**

地址: 浙江省乐清市柳市镇德力西高科技生态工业园
电话: 0577-61778888-8238

■ **新疆物流**

地址: 乌鲁木齐市友谊路230号(诚通物流院内德力西仓库)
电话: 0991-3725756
传真: 0991-3725796

■ **芜湖物流**

地址: 安徽省芜湖市芜湖县新芜经济开发区阳光大道2378号
电话: 0553-8717888-5189

■ **成都物流**

地址: 四川省成都金牛区天回镇高科技产业园区隆回路66号新城储物流园德力西电气中A-1号库房
电话: 028-85257595

■ **河南物流**

地址: 河南省郑州市经开区国际物流园喜达路与培物流园南排58号
电话: 0371-62030378
传真: 0371-62030378

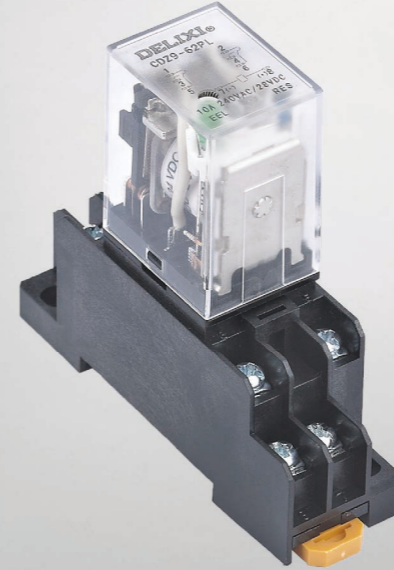
■ **湖北物流**

地址: 湖北省武汉市东西湖区临空港大道23号捷利物流园3号库
电话: 027-83088390
传真: 027-83088391

■ **芜湖湾沚物流**

地址: 安徽省芜湖市芜湖县湾沚镇朝阳东路999号
电话: 0553-8717888-5224

DELIXI ELECTRIC 德力西电气



德力西电气 小型电磁继电器





德力西电气 —— 成为有温度的国际化低压电气领军企业

作为中国改革开放第一代优秀民营企业，德力西集团历经近四十载的不懈奋斗，在广大客户和合作伙伴的长期信赖与支持下，于2007年与全球500强施耐德电气强强携手，合资成立德力西电气有限公司（简称“德力西电气”）。德力西电气业务覆盖配电电气、工业控制自动化、家居电气三大领域，致力于以高性价比、高效率和高质量的产品与服务，为全球新兴市场客户创造舒适、美观、安全、智能的居家用电环境和专业、安全、可靠、高效的工业自动化用电环境，创领中国低压电气行业企业发展新模式。

我们以客户和合作伙伴的利益为出发点，坚持以技术创新、质量保障、五星服务、品牌驱动为经营理念，打造电气全产业链新生态。我们拥有1000多家一级代理商、60000多家线下门店、多个线上销售平台和合作伙伴、5个研发中心、3个国家实验室、4大自动化工业生产基地、五星级客户支持服务团队、17个国内物流中心以及数十个运输合作伙伴、2个国际物流中心和在东南亚、南亚、拉丁美洲、中东和非洲的4大业务合作伙伴，以及持续一致的全方位品牌建设及宣传，致力在全球范围内创造最佳客户体验闭环。

我们秉承“客户第一、合作、敏捷、创新、超越”的价值观，全心全意服务于我们的客户，同时携手合作伙伴建立具有统一价值观的社会责任生态圈，通过“德基金”全情回馈社会，用实际行动践行企业社会责任，持续打造具有德力西电气特色的“一老一小传统文化”的企业公益品牌，构建一个有温度的国际化低压电气领军企业。



德力西电气有限公司
DELIXI ELECTRIC LTD

浙江省温州市乐清市柳市镇德力西高科技工业园区

电话:(86-577)6177 8888

传真:(86-577)6177 8000

客服热线:400-826-8008

www.delixi-electric.com



官网



官方订阅号



官方抖音号

目录 / CONTENT

概述

01-03

产品简介
应用场所
精益生产
产品概述

CDZ9-52/53/54P 小型电磁继电器

04-07

产品特点
选型指南
技术参数
接线图
外形及安装尺寸图

CDZ9-62P 小型电磁继电器

08-11

产品特点
选型指南
技术参数
接线图
外形及安装尺寸图

JQX-10F/JTX 小型电磁继电器

12-15

产品特点
选型指南
技术参数
接线图
外形及安装尺寸图

JQX-40F/60F 小型电磁继电器

16-18

产品特点
选型指南
技术参数
接线图
外形及安装尺寸图

附录

19-25

底座
卡簧

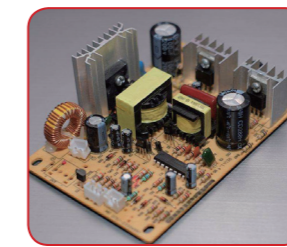
小型电磁继电器系列

概述

产品简介

小型电磁继电器作为控制回路关键元器件，采用全自动化流水线生产，保质保量，具有性能稳定、可靠性高、大容量、环保安全等特点。广泛地应用于自动控制（如冰箱、汽车、电梯、机床里的控制电路）和通信领域。

应用场所



电子设备



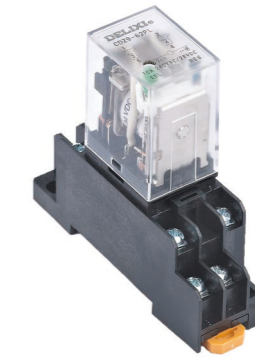
通讯设备



运输设备



家用电器



建筑设备



机床设备

小型电磁继电器系列

概述

产品获得 多项专利

产品获得多项专利，
包括发明，
实用新型专利等，
同时具备 CE,CCC 等资质认证。



全自动绕线



采用全自动绕线联机，集绕线、包胶带、插脚沉锡、插脚折弯等功能于一体，高效稳定绕制线圈，保证产品线圈的质量稳定可靠

自动化精益生产



引进先进的全自动化设备，相比于传统的人工手动操作，有效的提升生产效率和产品一致性

全方位防尘



无尘化生产车间，员工统一穿戴防尘工艺服及专用防尘鞋，全方位防尘，确保产品的可靠性

自动化检测线



先进的自动化检测设备，极大的提升了检测效率，并能有效的解决人为造成的漏检、误判，保证每一只产品都经过了准确的检测

小型电磁继电器系列

概述



CDZ9-52/53/54P

触点数目 / 额定电流		2组 / 5A
		3组 / 5A
		4组 / 3A
触点类型		转换、常开、常闭
寿命	电气寿命	1×10^5 次
	机械寿命	1×10^7 次
功能	LED	有(可选)
	测试按钮和机械指示窗	有(可选)
	镀金触点	有(可选)



CDZ9-62P

触点数目 / 额定电流		2组 / 10A
触点类型		转换、常开、常闭
寿命	电气寿命	1×10^5 次
	机械寿命	1×10^7 次
功能	LED	有(可选)
	测试按钮和机械指示窗	-
	镀金触点	有(可选)



JQX-10F/JTX

触点数目 / 额定电流		2组 / 10A
		3组 / 10A
触点类型		转换、常开、常闭
寿命	电气寿命	1×10^5 次
	机械寿命	1×10^7 次
功能	测试按钮和机械指示窗	-
	镀金触点	有(可选)



JQX-40F/60F

触点数目 / 额定电流		40F:1组 / 40A
		60F:1组 / 60A
触点类型		转换、常开、常闭
寿命	电气寿命	1×10^5 次
	机械寿命	1×10^7 次
功能	LED	-
	测试按钮和机械指示窗	-
	镀金触点	有(可选)

小型电磁继电器系列

CDZ9-52/53/54P 系列小型电磁继电器

产品特点

1 激光打标

产品外壳采用激光打标，清晰，耐磨损，环保安全



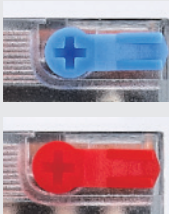
2 LED 指示灯

高亮度、高寿命的 LED 指示灯，确保工作状态清晰明了



3 彩色搭扣

蓝色及红色搭扣可区别 AC, DC 线圈，避免产品混用



4 透明外壳

PC 高透材料，内部结构清晰可见，好产品质量看得见



5 机械指示窗

动作指示一目了然，提升使用安全性



6 测试按钮

具备启动及锁定功能，提升测试效率



7 多组触点可供选择

2 组—4 组触点规格，插拔式和焊接式安装方式，满足不同使用需求

小型电磁继电器系列

CDZ9-52/53/54P 系列小型电磁继电器

选型指南

产品名称	触点负载	触点数目	引出端形式	指示标志	触点形式	输入电压	线圈电压
CDZ9	5	2	P	L	Z	D	B
	5 : 3~5A	2 : 2组 3 : 3组 4 : 4组	P : 插入式 W : 焊接式	L : LED灯 LS : LED灯, 测试按钮 和机械指示窗	Z : 转换 H : 常开 D : 常闭	D : 直流 缺省 : 交流	T : 6V J : 12V B : 24V C : 36V E : 48V F : 110V S : 127V M : 220V Q : 380V

技术参数

	形式	2Z 2H 2D	3Z 3H 3D	4Z 4H 4D
	负载	5A	5A	3A
触点	最大切换电压	240VAC/28VDC		
	接触电阻	≤100mΩ		
	材料	银合金		
	电气寿命	≥10万次		
	机械寿命	≥1000万次		
	吸合电压 (23°C)	直流 (DC)	DC: ≤75% × 额定电压	
交流 (AC)		AC: ≤80% × 额定电压		
释放电压 (23°C)	直流 (DC)	DC: ≥10% × 额定电压		
	交流 (AC)	AC: ≥30% × 额定电压		
最大电压 (23°C)		110% × 额定电压		
线圈规格	直流 (DC)	DC6V~220V		
	交流 (AC)	AC6V~380V		
线圈功率		DC: 0.9W AC: 1.2VA		
吸合时间		≤15ms		
释放时间		≤10ms		
介质耐压	同极触点之间	1500VAC/1min(漏电流1mA)		
	异极触点之间	1200VAC/1min(漏电流1mA)		
	触点与线圈	1500VAC/1min(漏电流1mA)		
绝缘电阻		≥100MΩ (500VDC)		
环境温度		-25~+55°C		
安装方式		PCB印刷板式、插座式		



小型电磁继电器系列

CDZ9-52/53/54P 系列小型电磁继电器

小型电磁继电器系列

CDZ9-52/53/54P 系列小型电磁继电器

线圈规格

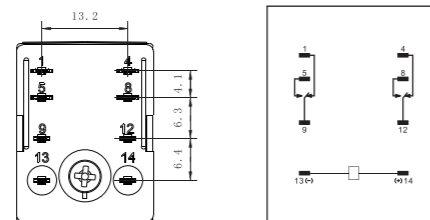
额定电压 DC(V)	额定电流 ±10(mA)	线圈电阻 ±10%(Ω)	最大连续外加电压 (V)	吸合电压 (Max)	释放电压 (Min)	额定功耗 (W)
6	150	40	额定电压 ×110%	≤75% ×额定电压	≥10% 额定电压	0.9
9	100	90				
12	75	160				
24	37.5	640				
36	25	1440				
48	18.7	2560				
110	8.2	13444				
220	4	53778				

额定电压 AC(V)	额定电流 ±10(mA)	线圈电阻 ±10%(Ω)	最大连续外加电压 (V)	吸合电压 (Max)	释放电压 (Min)	额定功耗 (W)
6	200	10.5	额定电压 ×110%	≤80% ×额定电压	≥30% 额定电压	1.2
9	133	23.6				
12	100	42				
24	50	168				
36	33	378				
48	25	672				
110	10.9	3529				
220	5.4	14116				
380	3.1	42116				

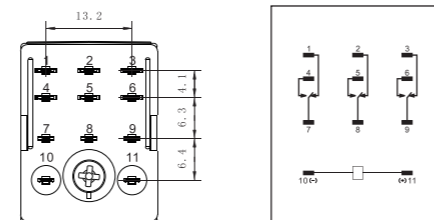


接线图

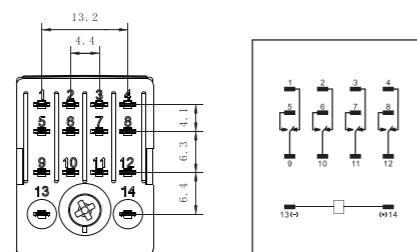
• CDZ9-52P



• CDZ9-53P

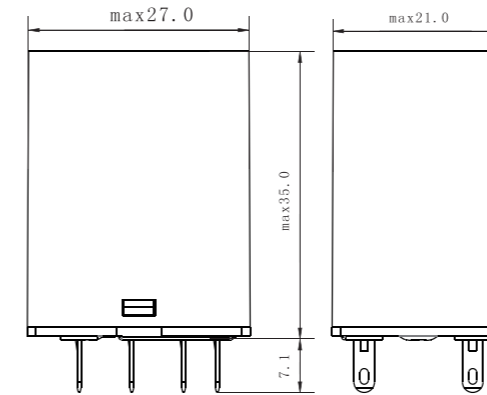


• CDZ9-54P

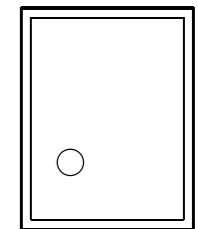
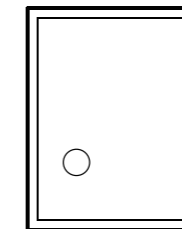
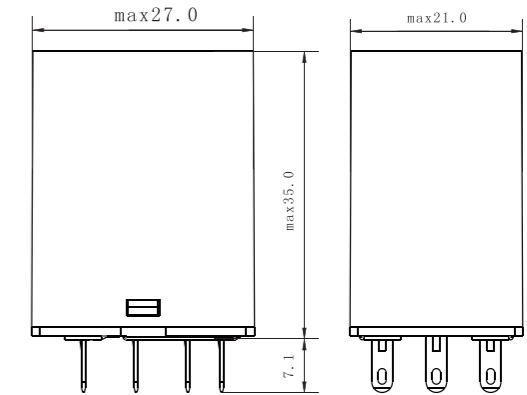


外形及安装尺寸

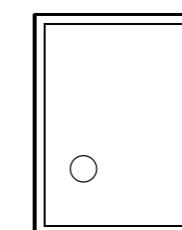
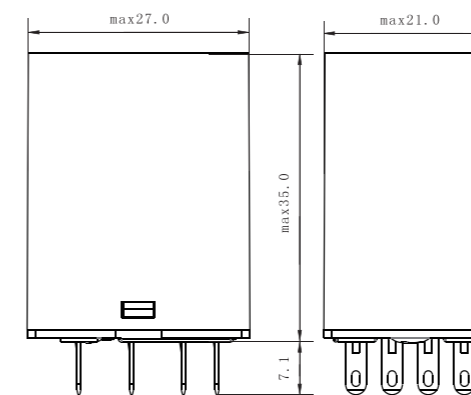
• CDZ9-52P



• CDZ9-53P



• CDZ9-54P



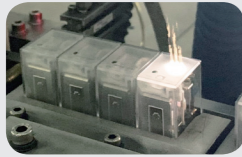
小型电磁继电器系列

CDZ9-62P 系列小型电磁继电器

产品特点

1 激光打标

产品外壳采用激光打标，清晰，耐磨损，环保安全



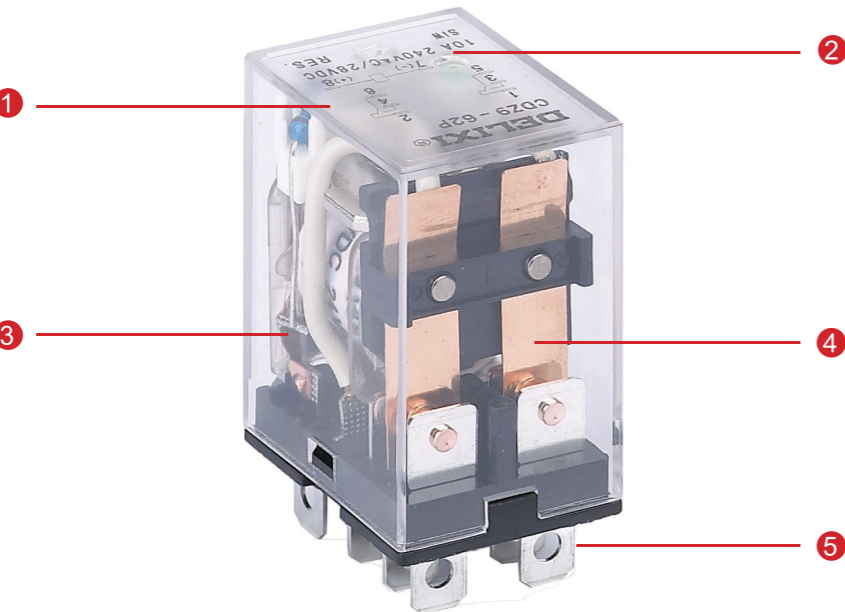
2 LED 指示灯

高亮度、高寿命的 LED 指示灯，确保工作状态清晰明了



3 透明外壳

PC 高透材料，内部结构清晰可见，好产品质量看得见



4 大容量

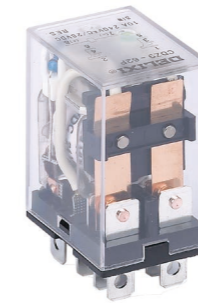
产品采用大容量触点，额定电流为 10A，有效保证了产品的稳定使用

5 多组触点可供选择

2 组触点规格，插拔式和焊接式安装方式，满足不同使用需求

小型电磁继电器系列

CDZ9-62P 系列小型电磁继电器



选型指南

产品名称	触点负载	触点数目	引出端形式	指示标志	触点形式	输入电压	线圈电压
CDZ9	6	2	P	L	Z	D	B
	6 : 7~10A	2 : 2组 3 : 3组 4 : 4组	P : 插入式 W : 焊接式	L : LED灯	Z : 转换 H : 常开 D : 常闭	D : 直流 缺省 : 交流	T : 6V J : 12V B : 24V C : 36V E : 48V F : 110V S : 127V M : 220V Q : 380V

技术参数

触点	形式	2Z 2H 2D
	负载	10A
	最大切换电压	240VAC/28VDC
	接触电阻	≤100mΩ
	材料	银合金
	电气寿命	≥10万次
	机械寿命	≥1000万次
吸合电压 (23°C)	DC	≤75% × 额定电压
	AC	≤80% × 额定电压
释放电压 (23°C)	DC	≥10% × 额定电压
	AC	≥30% × 额定电压
最大电压 (23°C)		110% × 额定电压
线圈规格	直流 (DC)	DC6V~220V
	交流 (AC)	AC6V~380V
线圈功率		DC:0.9W AC:1.2VA
吸合时间		≤15ms
释放时间		≤10ms
介质耐压	同极触点之间	1500VAC/1min(漏电流1mA)
	异极触点之间	1200VAC/1min(漏电流1mA)
	触点与线圈	1500VAC/1min(漏电流1mA)
绝缘电阻		≥100MΩ (500VDC)
环境温度		-25~+55°C
安装方式		PCB印刷板式、插座式

小型电磁继电器系列

CDZ9-62P 系列小型电磁继电器

小型电磁继电器系列

CDZ9-62P 系列小型电磁继电器

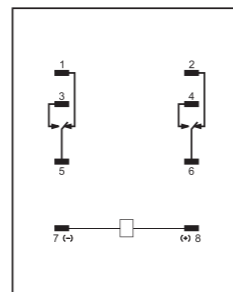
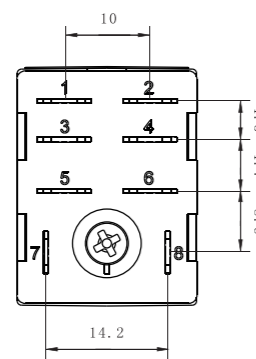


线圈规格

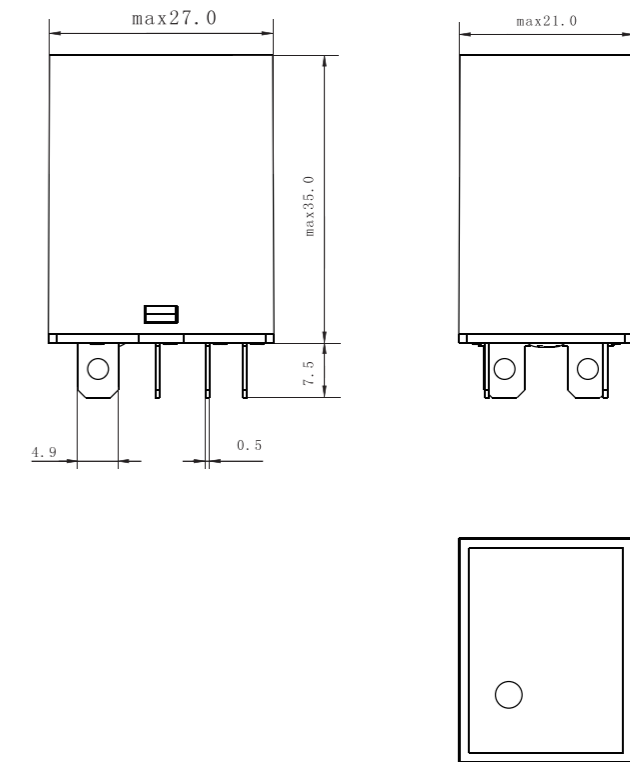
额定电压 DC(V)	额定电流 ±10(mA)	线圈电阻 ±10%(Ω)	最大连续外加电压 (V)	吸合电压 (Max)	释放电压 (Min)	额定功耗 (W)
6	150	40	额定电压 ×110%	≤75% ×额定电压	≥10% 额定电压	0.9
9	100	90				
12	75	160				
24	37.5	640				
36	25	1440				
48	18.7	2560				
110	8.2	13444				
220	4	53778				

额定电压 AC(V)	额定电流 ±10(mA)	线圈电阻 ±10%(Ω)	最大连续外加电压 (V)	吸合电压 (Max)	释放电压 (Min)	额定功耗 (W)
6	200	10.5	额定电压 ×110%	≤80% ×额定电压	≥30% 额定电压	1.2
9	133	23.6				
12	100	42				
24	50	168				
36	33	378				
48	25	672				
110	10.9	3529				
220	5.4	14116				
380	3.1	42116				

接线图



外形及安装尺寸



小型电磁继电器系列

JQX-10F、JTX 系列小型电磁继电器

产品特点

1 激光打标

产品外壳采用激光打标，清晰，耐磨损，环保安全



2 透明外壳

PC 高透材料，内部结构清晰可见，好产品质量看得见



3 大容量

产品采用大容量触点，额定电流为 10A，有效保证了产品的稳定使用



4 多组触点可供选择

2/3 组触点规格，插拔式和焊接式安装方式，满足不同使用需求

小型电磁继电器系列

JQX-10F、JTX 系列小型电磁继电器



选型指南

产品名称	触点负载	触点数目	触点形式	输入电压	线圈电压
JQX	10F	2	Z	D	B
	10F : 10A	2 : 2组 3 : 3组 4 : 4组	Z : 转换 H : 常开 D : 常闭	D : 直流 缺省 : 交流	T : 6V J : 12V B : 24V C : 36V E : 48V F : 110V S : 127V M : 220V Q : 380V

产品名称	触点数目	触点形式	输入电压	线圈电压
JTX	2	C	D	B
	2 : 2组 3 : 3组 4 : 4组	C : 转换	D : 直流 缺省 : 交流	T : 6V J : 12V B : 24V C : 36V E : 48V F : 110V S : 127V M : 220V Q : 380V

线圈规格

额定电压 DC(V)	额定电流 ±10(mA)	线圈电阻 ±10%(Ω)	最大连续外加电压 (V)	吸合电压 (Max)	释放电压 (Min)	额定功耗 (W)
6	300	20	额定电压 × 110%	≤75% × 额定电压	≥10% 额定电压	1.8
12	150	80				
48	37.5	1280				
110	16	6722				
220	8.1	26888				

额定电压 AC(V)	额定电流 ±10(mA)	线圈电阻 ±10%(Ω)	最大连续外加电压 (V)	吸合电压 (Max)	释放电压 (Min)	额定功耗 (W)
6	450	4.7	额定电压 × 110%	≤80% × 额定电压	≥30% 额定电压	2.7
12	225	18.7				
24	112.5	74.7				
48	56.2	298.7				
110	24.5	1568.5				
220	12.3	6274.1				
380	7	18718				

小型电磁继电器系列

JQX-10F、JTX 系列小型电磁继电器



技术参数

触点	形式	2Z 2H 2D	3Z 3H 3D
	负载	10A	10A
	最大切换电压	240VAC/28VDC	
	接触电阻	≤100mΩ	
	材料	银合金	
	电气寿命	≥10万次	
	机械寿命	≥1000万次	
吸合电压 (23°C)	DC: ≤75% × 额定电压 AC: ≤80% × 额定电压		
释放电压 (23°C)	DC: ≥10% × 额定电压 AC: ≥30% × 额定电压		
最大电压 (23°C)	110% × 额定电压		
线圈规格	直流 (DC)	DC6V~220V	
	交流 (AC)	AC6V~380V	
线圈功率	DC: 1.5W AC: 2.7VA		
吸合时间	≤20ms		
释放时间	≤15ms		
介质耐压	同极触点之间	1500VAC/1min(漏电流1mA)	
	异极触点之间	1200VAC/1min(漏电流1mA)	
	触点与线圈	1500VAC/1min(漏电流1mA)	
绝缘电阻	≥100MΩ (500VDC)		
环境温度	-25~+55°C		
安装方式	插座式		

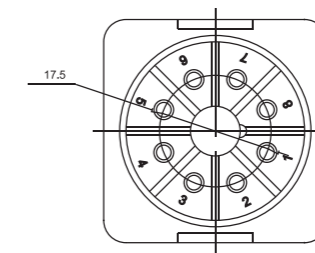
小型电磁继电器系列

JQX-10F、JTX 系列小型电磁继电器

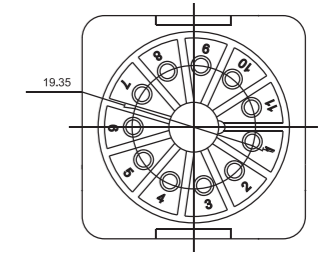


接线图

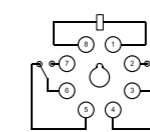
• JTX-2C/JQX-10F 2Z



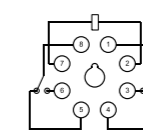
• JTX-3C/JQX-10F 3Z



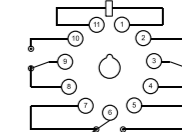
• JTX-2C



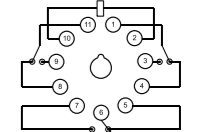
• JQX-10F 2Z



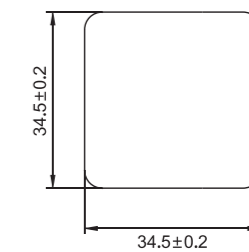
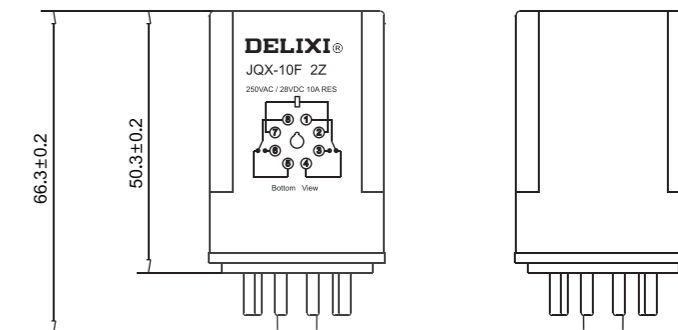
• JTX-3C



• JQX-10F 3Z



外形及安装尺寸



小型电磁继电器系列

JQX-40F/60F 系列小型电磁继电器

产品特点

1 激光打标

产品外壳采用激光打标，清晰，耐磨损，环保安全

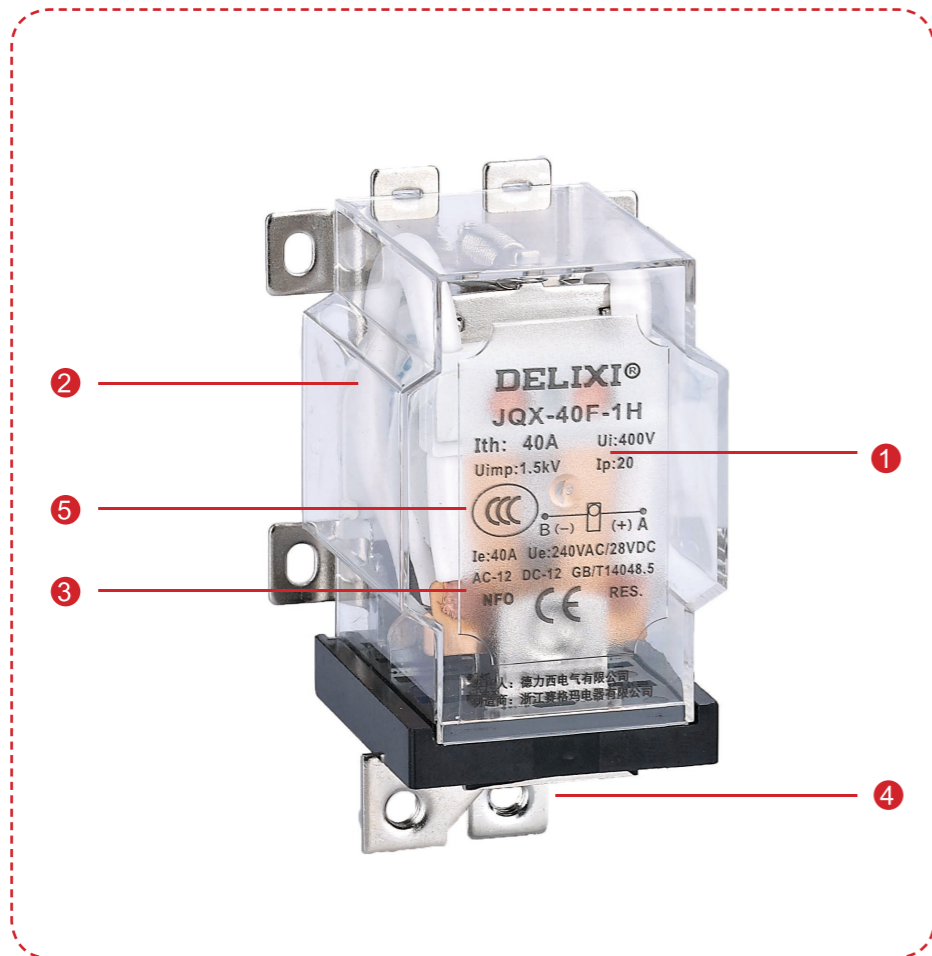


2 透明外壳

PC 高透材料，内部结构清晰可见，好产品质量看得见

3 大容量

产品采用大容量触点，额定电流为 40A (JQX-40F)，60A(JQX-60F) 有效保证了产品的稳定使用



4 多组触点可供选择

DC:6V~220V
AC:6V~380V

5 符合认证

产品符合 CCC 与 CE 认证，品质合格有保障

小型电磁继电器系列

JQX-40F/60F 系列小型电磁继电器



选型指南

产品名称	触点负载	触点数目	触点形式	输入电压	线圈电压
JQX	40F	1	Z	D	B
	40F: 40A 60F: 60A	1: 1组	Z: 转换 H: 常开 D: 常闭	D: 直流 缺省: 交流	T: 6V J: 12V B: 24V C: 36V E: 48V F: 110V S: 127V M: 220V Q: 380V

技术参数

触点	形式	1Z 1H 1D	
	负载	阻性	40A/250VAC 28VDC
		马达	1/6HP 240VAC
	切换功率 (阻性)	10000VA, 1120W	
	接触电阻 (初始)	≤100mΩ	
	材料	银合金	
	电气寿命	≥10万次	
机械寿命	≥1000万次		
吸合电压 (23°C)	DC	DC:≤75%×额定电压	
	AC	AC:≤80%×额定电压	
释放电压 (23°C)	DC	DC:≥10%×额定电压	
	AC	AC:≥30%×额定电压	
最大电压 (23°C)		110%×额定电压	
线圈规格	DC	约2	
	AC	约8.6	
线圈功率		DC:1.5W AC:2.7VA	
吸合时间		≤25ms	
释放时间		≤15ms	
初始耐压	同极触点之间	1500VAC/1min(漏电流1mA)	
	异极触点之间		
	触点与线圈	2500VAC/1min(漏电流1mA)	
环境温度		-55~+70°C	
环境湿度		35%~85%RH	
大气压力		86~106KPa	
耐冲击		10G (正弦半波脉冲: 11ms)	
安装方式		螺栓式	
重量		160g	
外形尺寸		60.5×46.4×46mm	

小型电磁继电器系列

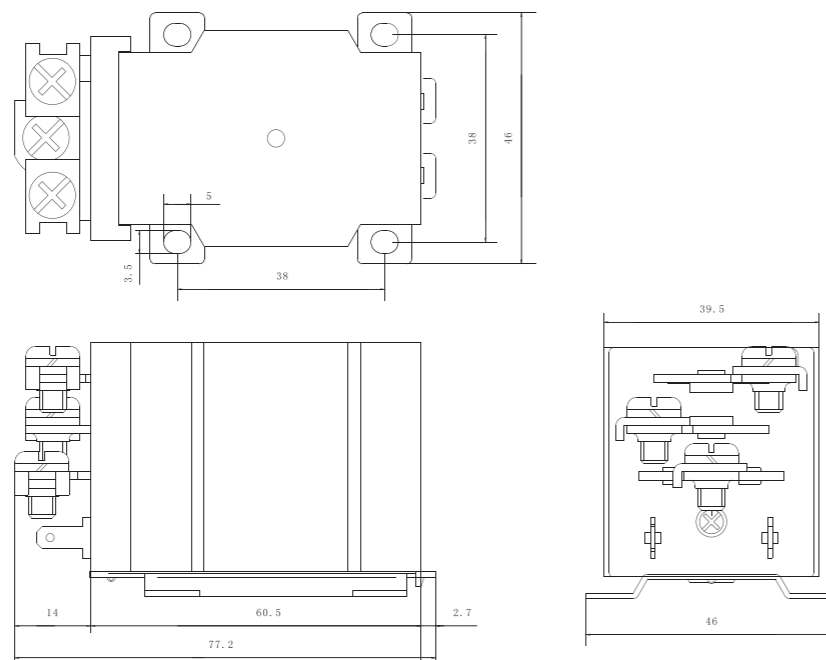
JQX-40F/60F 系列小型电磁继电器



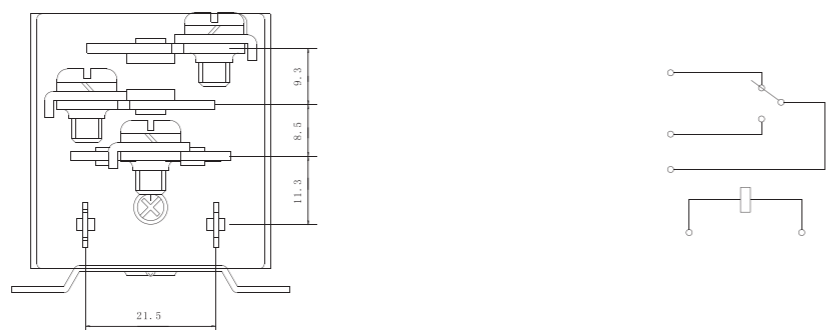
线圈规格

额定电压V.DC	6	12	24	48	110	
线圈电阻Ω	18	72	288	1152	6050	
额定电压V.AC	6	12	24	48	110	220
线圈电阻Ω	1.5	5.9	23.4	93.8	492	1970

外形及安装尺寸



接线图



小型电磁继电器系列

附录

底座




型号	PYF08A 插座	PYF11A 插座	PYF14A 插座	PTF08A 插座
负载电流	5A	5A	3A	10A
负载电压	300V	300V	300V	300V
介质耐压	2.5kV	2.5kV	2.5kV	2.5kV
材料	阻燃PC	阻燃PC	阻燃PC	阻燃PC
夹簧材料	QSn6.5-0.1	H65	H65	H65
适配继电器	CDZ9-52P JQX-22F-2Z	CDZ9-53P JQX-22F-3Z	CDZ9-54P JQX-22F-4Z	CDZ9-62P




型号	PF083A 插座	PF113A 插座	CDPYF08A-E 插座	CDPYF14A-E 插座
负载电流	10A	10A	10A	7A
负载电压	300V	300V	300V	300V
介质耐压	2.5kV	2.5kV	2.5kV	2.5kV
材料	阻燃PC	阻燃PC	阻燃PC	阻燃PC
夹簧材料	H65	H65	1.0厚黄铜带+QSn6.5-0.1	1.0厚黄铜带+QSn6.5-0.1
适配继电器	JQX-102Z JTX-2C	JQX-103Z JTX-3C	CDZ9-52P JQX-22F-2Z	CDZ9-54P JQX-22F-4Z

小型电磁继电器系列

附录

底座

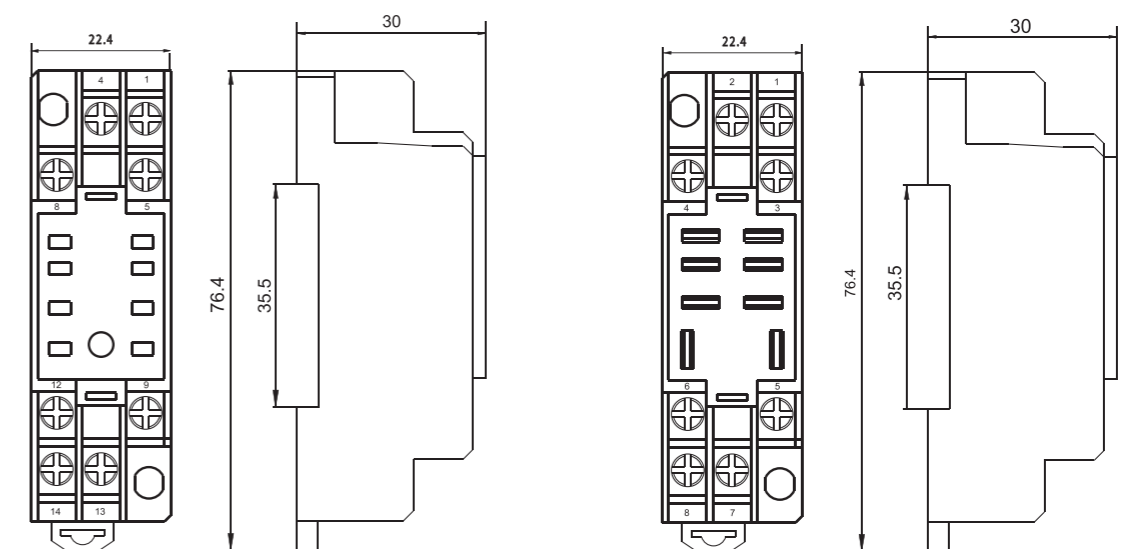
型号	CDPYF08.5A-E 插座	CDPYF14.5A-E 插座	CDPTF08A-E 插座
			
负载电流	10A	7A	12A
负载电压	300V	300V	300V
介质耐压	2.5kV	2.5kV	2.5kV
材料	PA66	PA66	PA66
夹簧材料	H65	H65	H65
适配继电器	CDZ9-52P JQX-22F-2Z	CDZ9-54P JQX-22F-4Z	CDZ9-62P

型号	CDPRT08-E 插座	CDPRT05-E 插座	CDPNC05-E 插座
			
负载电流	8A	12A	8A
负载电压	300V	300V	300V
介质耐压	2.5kV	2.5kV	2.5kV
材料	PA66	PA66	PA66
夹簧材料	H65	H65	H65
适配继电器	JQX-14F-2Z	JQX-14F-1Z	超薄型继电器

小型电磁继电器系列

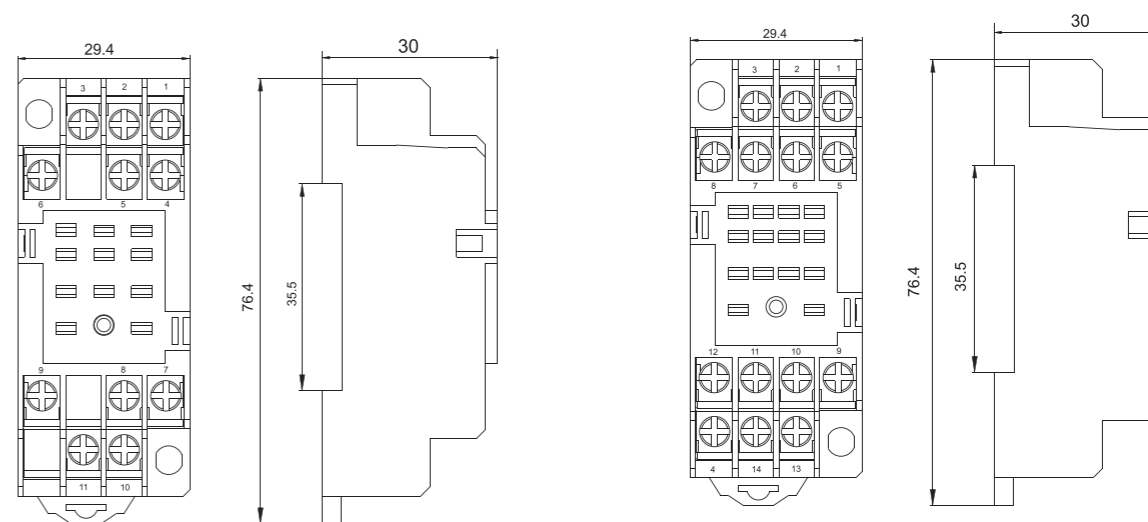
附录

底座安装尺寸



PYF08A

PTF08A



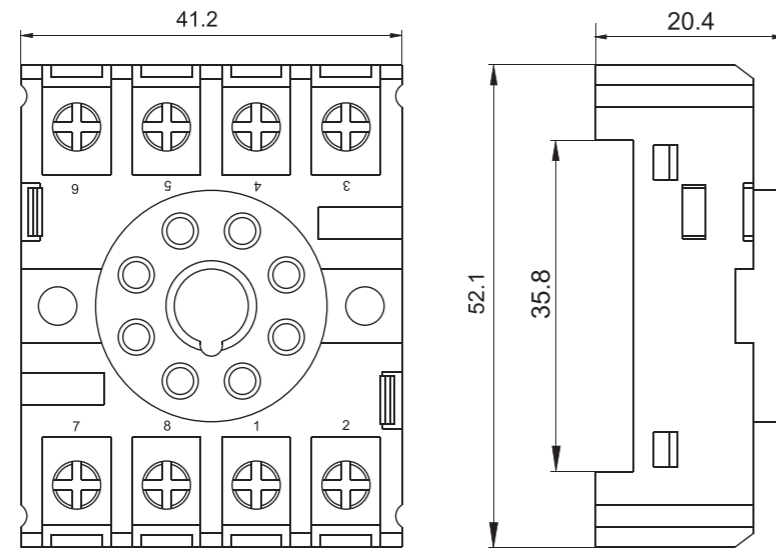
PYF11A

PYF14A

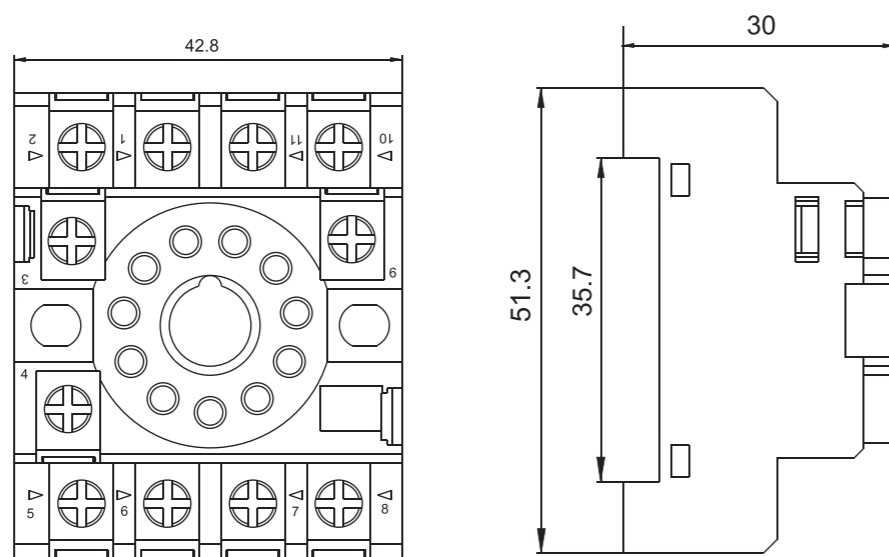
小型电磁继电器系列

附录

底座安装尺寸



PF083A

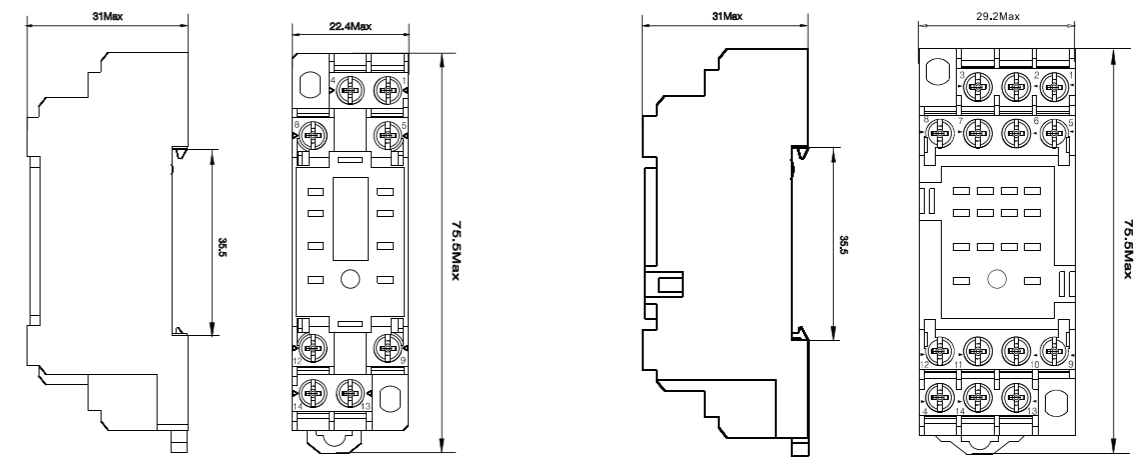


PF113A

小型电磁继电器系列

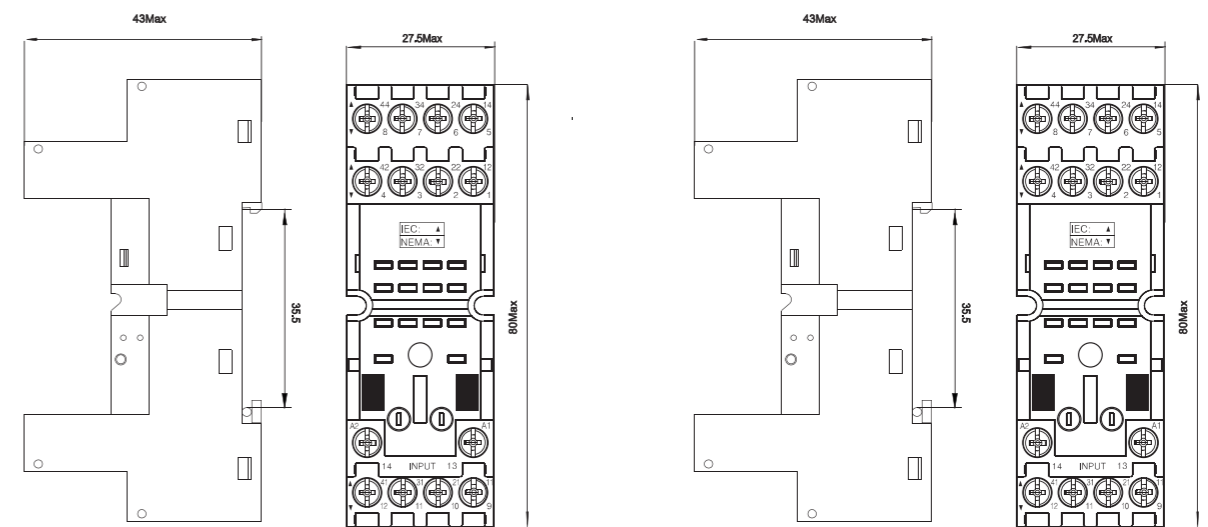
附录

底座安装尺寸



CDPYF08A-E

CDPYF14A-E



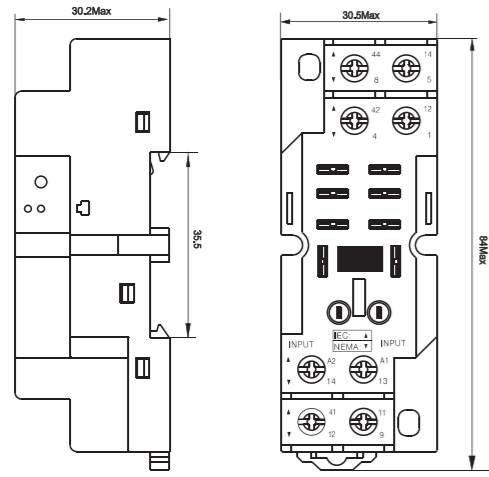
CDPYF08.5A-E

CDPYF14.5A-E

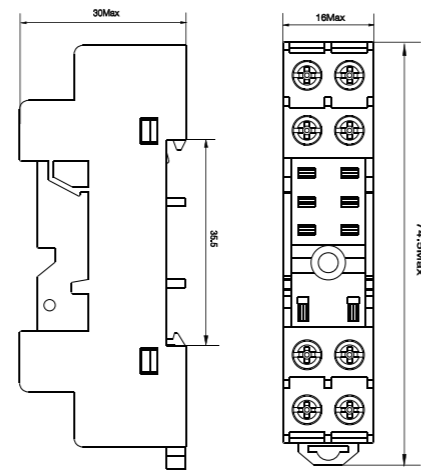
小型电磁继电器系列

附录

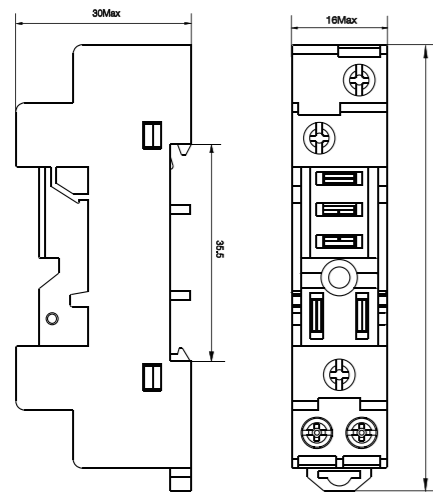
底座安装尺寸



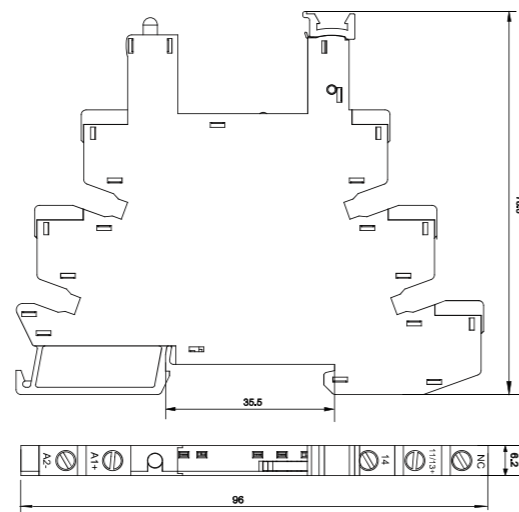
CDPTF08A-E



CDPRT08-E



CDPRT05-E



CDPNC05-E

小型电磁继电器系列

附录

附件-卡簧

类别	卡簧	插座+卡簧	卡簧	插座+卡簧
图片				
适配继电器	CDZ9-52/53/54P CDZ9-62P		CDZ9-52/54P CDZ9-62P	

